

Quick  
guide

- EN** Quick guide
- DA** Kvik guide
- DE** Kurzanleitung
- ES** Guía rápida
- FI** Pikaohje
- FR** Guide de démarrage rapide
- IT** Guida rapida
- NL** Verkorte handleiding
- NO** Kom i gang
- PL** Szybki przewodnik
- PT** Guia de consulta rápida
- RU** Краткое руководство
- SV** Snabbguide
- ZH** 快速指南

# FastMig M

M 320, 420, 520

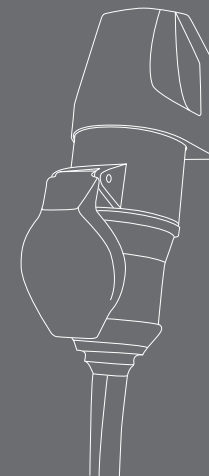
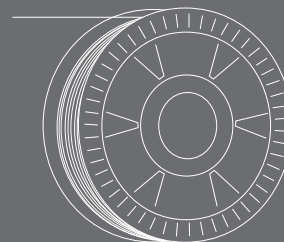
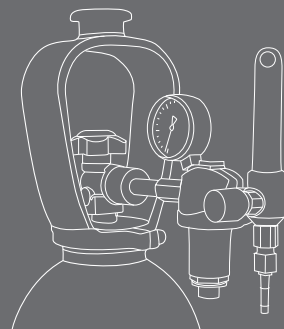
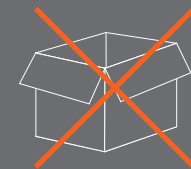
MXF 63, 65, 67

MR 200, 300, MS 200, 300

FastCool 10



**KEMPPI**  
The Joy of Welding

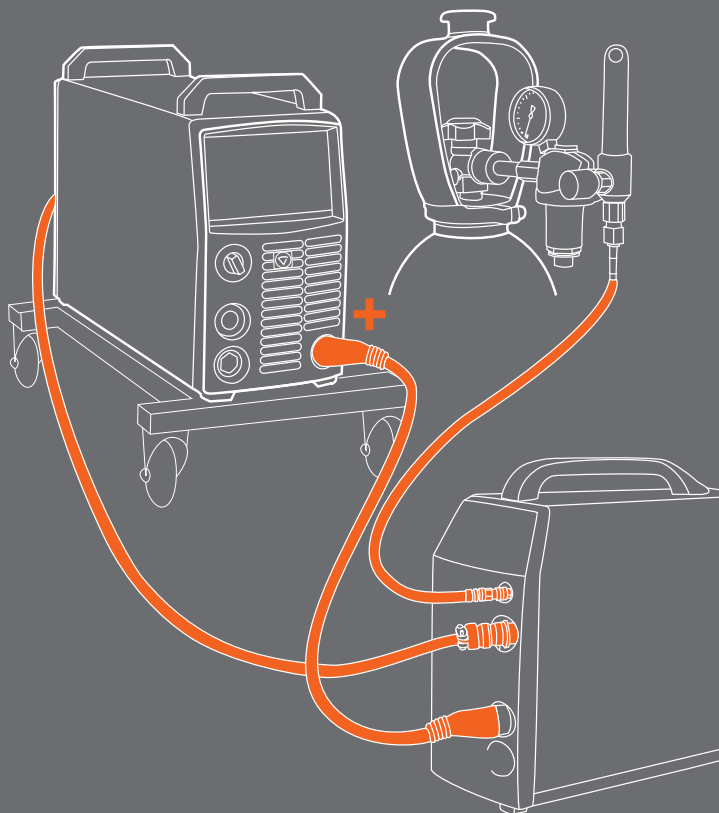


2

- EN** Check the package contents. \*Optional water cooler.  
**DA** Kontroller pakkens indhold. \*Vandkøler ekstraudstyr.  
**DE** Überprüfen Sie den Packungsinhalt. \*Optional Kühler.  
**ES** Revise el contenido de la caja. \* Opcional refrigerada por agua.  
**FI** Tarkista pakkauksen sisältö. \*Valinnainen nestejäähdytyslaite.  
**FR** Vérifiez le contenu de l'emballage. \*Refrigerateur optionnel.  
**IT** Verificare il contenuto della confezione. \*Dispositivo di raffreddamento ad acqua opzionale.  
**NL** Controleer de inhoud van de verpakking. \*Optionele waterkoeler.  
**NO** Kontroller pakningsinnholdet. \*Vannkjøler er ekstrautstyr.  
**PT** Verifique o conteúdo da embalagem. \*Refrigerador opcional.  
**PL** Sprawdź zawartość opakowania. \*Chłodnica jest opcją dodatkową.  
**RU** Проверьте комплектность. \*Дополнительный водоохладитель.  
**SV** Kontrollera förpackningens innehåll. \*Vattenkyl är extrautrustning.  
**ZH** 检查包装内的物品。\*水箱为选配件。

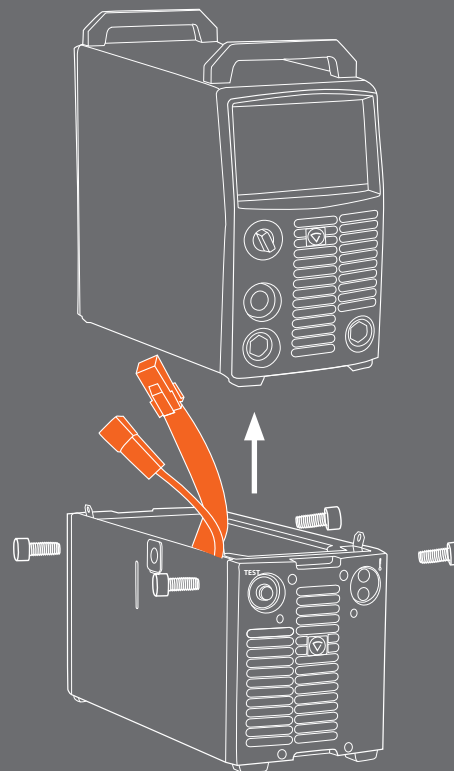
3

- EN** You will also need.  
**DA** Du får også brug for.  
**DE** Außerdem benötigen Sie.  
**ES** También necesitará otros elementos.  
**FI** Muut tarvikkeet.  
**FR** Vous aurez également besoin de.  
**IT** Attrezzature necessarie.  
**NL** U heeft ook nodig.  
**NO** Du trenger også.  
**PL** Będą też potrzebne.  
**PT** Também precisará de outros elementos.  
**RU** Вам также потребуются.  
**SV** Du behöver också.  
**ZH** 您还需要。



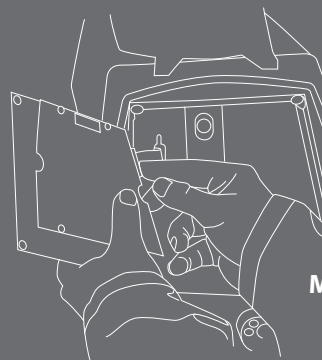
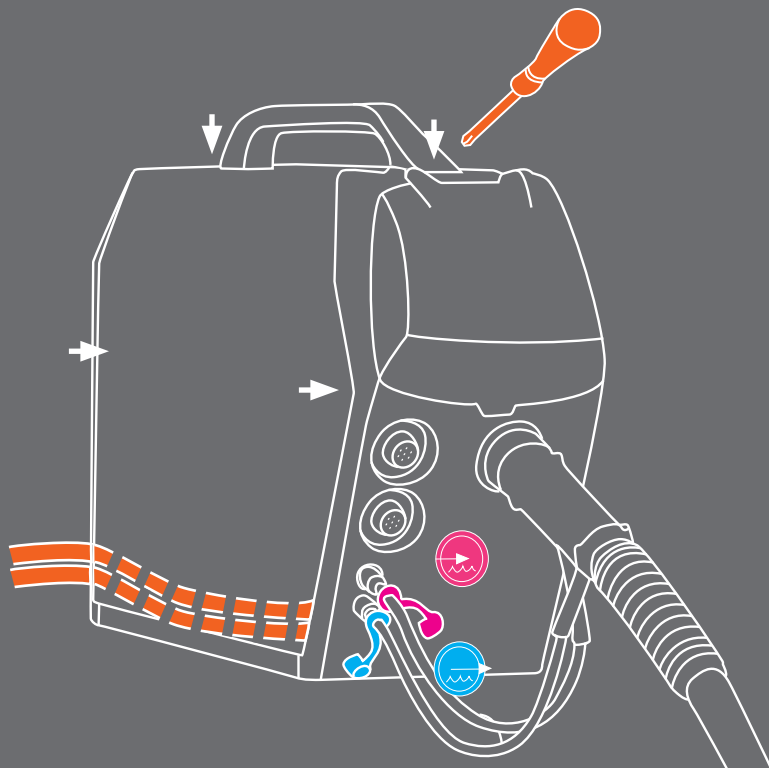
4

- EN** Connect the shielding gas, control cable and welding cable.  
**DA** Tilslut beskyttelsesgasslange, styre- og svejsekabel.  
**DE** Verbinden Sie Schutzgas, Steuerkabel und Schweißkabel.  
**ES** Conecte la manguera de gas, el cable de control y el cable de soldadura.  
**FI** Kiinnitä suojakaasuletku, ohjaukskaapeli ja hitsauskaapeli.  
**FR** Brancher le tuyau-gaz, connecter les câbles de commande et de soudage.  
**IT** Collegare il gas di protezione, il cavo di controllo e il cavo di saldatura.  
**NL** Sluit het beschermgas, de verbindingskabel en de werkstukkabel aan.  
**NO** Koble til dekkgass , styrestrømskabel og sveisekabel.  
**DA** Tilslut beskyttelsesgasslange, styre- og svejsekabel.  
**DE** Verbinden Sie Schutzgas, Steuerkabel und Schweißkabel.  
**PL** Podłącz gaz osłonowy, kabel sterujący i kabel spawalniczy.  
**PT** Ligue o mangueira de gás, e os cabos de controle e de soldadura.  
**RU** Подсоедините защитный газ, кабель управления и сварочный кабель.  
**SV** Anslut skyddsgasen, manöverkabeln och strömkabeln.  
**ZH** 连接中继线缆。

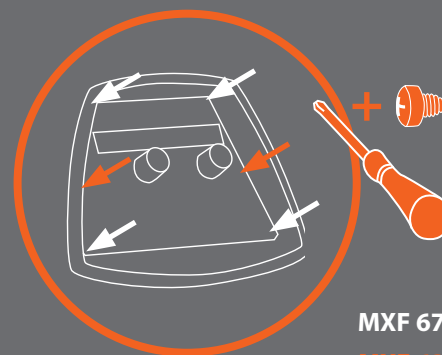
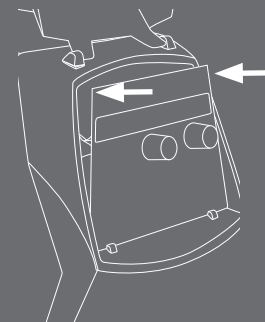


5

- EN** Remove base mounted cover plate to connect optional FastCool 10.  
**DA** Fjern dækpladen i bunden af strømkilden og tilslut FastCool 10.  
**DE** Abdeckung der Stromquelle entfernen um optional das FastCool 10 zu verbinden.  
**ES** Quitar la tapa en base de la fuente de potencia, para la conexión del FastCool 10.  
**FI** Irrota virtalähteen pohjassa oleva suoja levy, jos liität FastCool10-jäähdytyslaitteen.  
**FR** Retirer le panneau de la source pour installer le refroidisseur optionnel FastCool 10.  
**IT** Per collegare l'unità opzionale FastCool 10, rimuovere il coperchio di protezione fissato alla base.  
**NL** Verwijder de beschermplaat van de stroombron om de optionele FastCool 10 aan te sluiten.  
**NO** Fjern deksel under strømkilden for å koble til FastCool 10.  
**PL** Odkręć osłonę na spodzie źródła zasilania by podłączyć chłodnicę FastCool 10.  
**PT** Retire a tampa da máquina para montar o FastCool (opcional).  
**RU** Снимите верхнюю крышку и присоедините дополнительный водоохладитель FastCool 10.  
**SV** Ta bort skyddsplåten på strömkällan och anslut kablarna för FastCool 10.  
**ZH** 取下电源底部盖板，连接选配的水箱 FastCool 10。

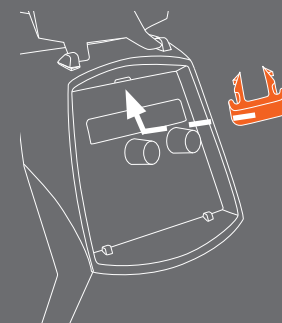


MXF 65



MXF 67 x 4

MXF 63 x 2



**6** EN When connecting a cooling circuit, observe the colour coding.

DA Bemærk farvekoderne ved tilslutning af køleslangerne.

DE Beim Anschluss der Kühlschläuche ist auf die Farbcodierung zu achten.

ES Con equipos refrigerados, controlar los colores de conexión de las mangueras.

FI Kiinnitä jäähdytysletkut värikoodien mukaisesti.

FR Connecter le refroidisseur en observant le code des couleurs.

IT Nel collegare un circuito di raffreddamento, rispettare i codici colore.

NL Als u een koelcircuit aansluit let u dan goed op de kleurcodering.

NO Når vannkjøler er tilkoblet, legg merke til fargekodingen.

PL Podłączając uchwyt spawalniczy do chłodnicy zwróć uwagę na kolorowe oznaczenia szybkozłączy.

PT Tenha atenção às cores das mangueiras do refrigerador.

RU При подключении водоохлаждения обращайте внимание на цветовые обозначения.

SV Observera kulörkodningen när kylslangarna ansluts.

ZH 连接冷却回路时，应注意确认水管颜色。

**7**

EN Connect ribbon cable and secure panel to cabinet type.

DA Tilslut fladkablet og fastgør panelet.

DE Flachbandkabel anschließen und Panel montieren.

ES Conecte el panel al cable plano y fijelo en su alojamiento según modelo.

FI Kiinnitä nauhakaapeli ohjauspaneeliin ja lukitse paneeli paikalleen.

FR Connecter le câble-nappe et fixer le panneau.

IT Collegare il cavo a nastro e fissare il pannello alla struttura.

NL Sluit de flatcable aan en vergrendel het paneel.

NO Koble til flatkabelen, og fest panelet med skruer eller klips.

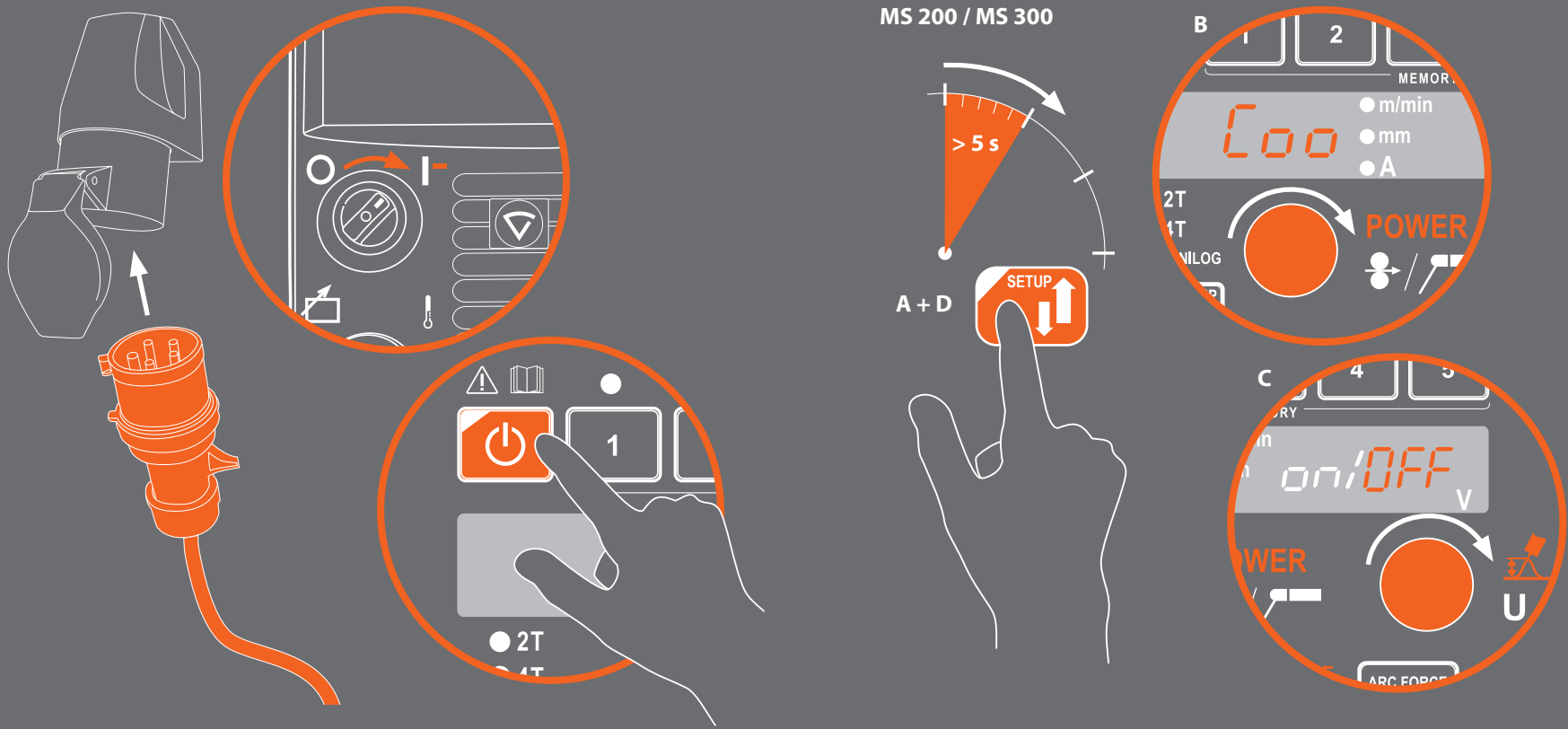
PL Podłącz płaski kabel taśmowy do panela i zabezpiecz go w podajniku.

PT Ligue as mangueiras e fixe o painel à caixa.

RU Подсоедините плоский кабель и защитную панель.

SV Anslut flatkabeln och fixera panelen till kabinettet.

ZH 连接排线，并将面板固定到位。

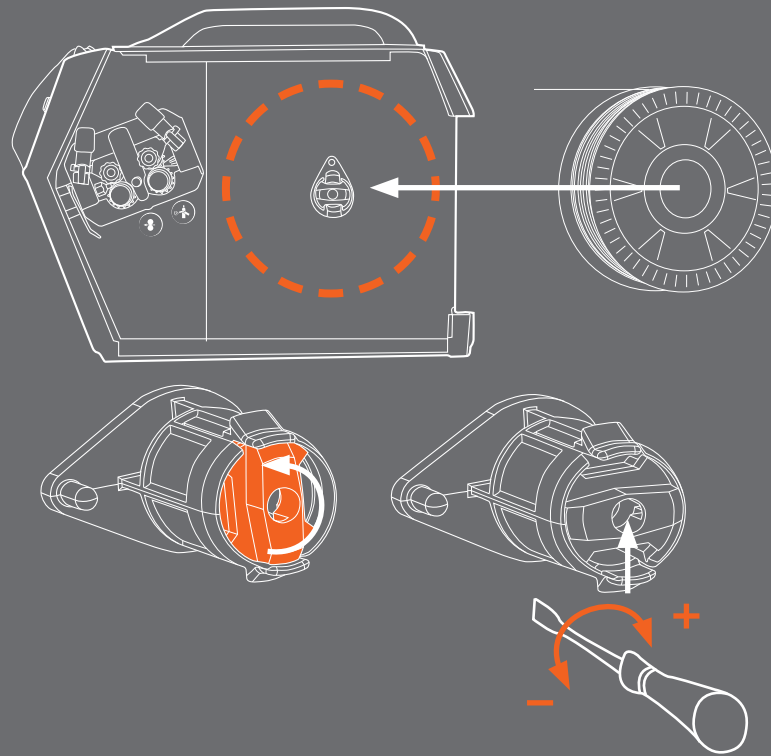
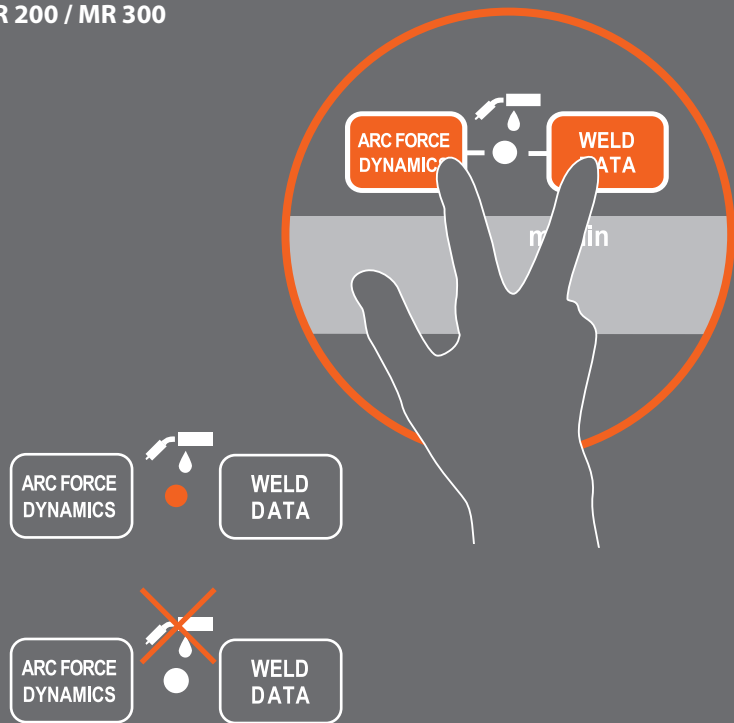


8

- EN** Connect to mains power supply, switch on and activate panel.  
**DA** Tilslut netkablet, tænd og aktiver panelet.  
**DE** Netzversorgung anschließen, einschalten und Kühlgerät am Panel aktivieren.  
**ES** Conecte el equipo a la red eléctrica, enciéndalo y active el panel.  
**FI** Kiinnitä verkkovirtakaapeli, kytke laitteeseen virta ja käynnistä ohjauspaneeli.  
**FR** Connecter au réseau d'alimentation, mettre en marche, activer le panneau.  
**IT** Collegare all'alimentazione elettrica, accendere e attivare il pannello.  
**NL** Sluit de stekker aan, schakel de machine in en activeer paneel.  
**NO** Koble til primærspenningen, skru på og aktivér panelet.  
**PL** Podłącz urządzenie do sieci zasilającej, włącz je i aktywuj panel.  
**PT** Ligue o cabo de alimentação à tomada e ative o painel.  
**SV** Anslut huvudströmkabeln, slå på huvudströmbrytaren och aktivera panelen.  
**RU** Подключите оборудование к сети электропитания, включите и активируйте панель.  
**ZH** 连接到主电源，接通并启动、激活控制面板。

9

- EN** Deselect cooler for air cooled operation; follow steps A, B, C, D.  
**DA** Fravælg vandkøler ved luftkølet brænder; følg ABCD.  
**DE** Für gasgekühlten Brenner Kühler abschalten; folgen Sie den Schritten A, B, C, D.  
**ES** Anule la opción "refrigeración" para refrigeración "por gas". Siga los pasos A, B, C, D.  
**FI** Jos käytät ilmajäähdytystä, poista jäähdytyslaitte käytöstä (vaiheet A, B, C, D).  
**FR** Désactiver le refroidisseur pour le refroidissement par gaz; suivre A, B, C, D.  
**IT** Per le operazioni con raffreddamento a gas, deselezionare l'unità di raffreddamento; seguire i passaggi A, B, C e D.  
**NL** Deselecteer de koeler voor een luchtgekoelde bediening; volg A,B,C,D.  
**NO** Koble vekk kjøleenheten ved bruk av gasskjølt pistol; følg A,B,C,D.  
**PL** Dezaktywuj chłodnicę dla uchwytu chłodzonego gazem; patrz A, B, C, D.  
**PT** Execute a sequência A,B,C,D para mudar para arrefecimento a gás.  
**RU** Отключите водоохлаждение, при использовании газового охлаждения, следуйте шагам A, B, C, D.  
**SV** Välj bort kylaren vid luftkyld applikation; följ A, B, C och D.  
**ZH** 取消空冷模式，不使用水箱；按A,B,C,D顺序操作。

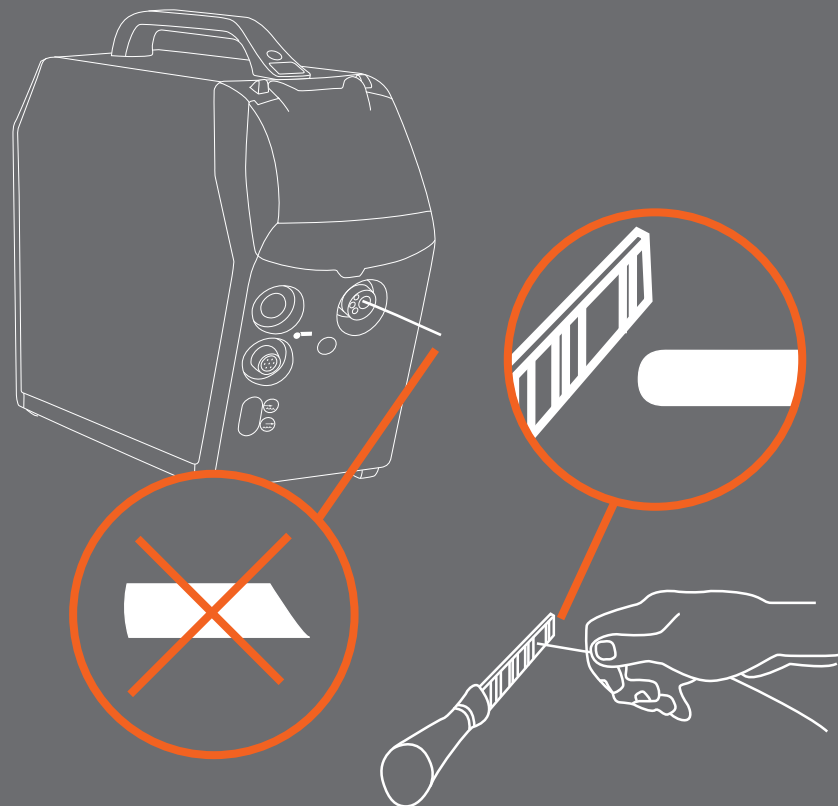
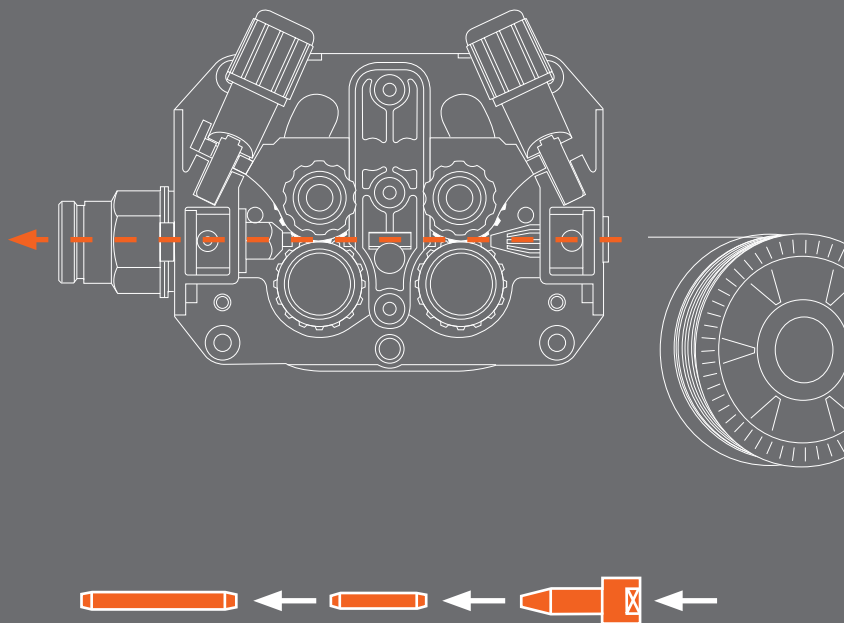


10

- EN** Check light off for air cooled mode only.  
**DA** Kontroller at indikatorlampe er slukket når maskinen kører luftkølet.  
**DE** Im gasgekühlten Modus muss die LED aus sein.  
**ES** Tipo de refrigeración de la antorcha, Gas (luz apagada) o Agua (luz encendida).  
**FI** Tarkista, että nestejäähdyksen merkkivalo ei pala, jos käytössä on ilmajäähdytys.  
**FR** Vérifier l'extinction du témoin lumineux (mode refroidissement par air seulement).  
**IT** Solo per la modalità di raffreddamento ad aria verificare che la spia sia spenta.  
**NL** Controleer of de LED luchtgekoelde modus uit is.  
**NO** Sjekk at lyset er slukket i luftkjølt innstilling.  
**PL** W przypadku stosowania uchwytu chłodzonego gazem upewnij się że dioda nie świeci.  
**PT** Verifique se a luz está apagada-modo refrigeração a gás ativo.  
**RU** Проверьте лампочки-индикаторы для режима газового охлаждения.  
**SV** Kontrollera att lampan är släckt för luftkylt läge.  
**ZH** 空冷模式下，关闭水冷指示灯。

11

- EN** Insert and lock wire spool. Adjust brake force to avoid overrun.  
**DA** Indsæt spolen og lås den. Juster trykket på bremsen, for at bremse trådrullen når svejsningen stopper.  
**DE** Drahtspule einsetzen und verriegeln. Bremse einstellen um ein Weiterdrehen zu verhindern.  
**ES** Inserte y fije la bobina de hilo. Ajuste la fuerza de freno de la bobina.  
**FI** Aseta lankakela paikalleen ja lukitse salpa. Säädä jarruvoima sopivaksi.  
**FR** Insérer et verrouiller la bobine. Ajuster le frein de ralentissement.  
**IT** Inserire e bloccare il rocchetto del filo. Regolare la forza del freno per evitare una corsa eccessiva.  
**NL** Draadspool plaatsen en bevestigen en stel de haspelrem in.  
**NO** Sett inn og lås trådspolen. Justér spolebremsen for å unngå overløp.  
**PL** Załóż i zablokuj szpulę z drutem. Ustaw hamulec by uniknąć swobodnego rozwijania się drutu.  
**PT** Monte e fixe a bobina. Ajuste a pressão para evitar o deslizamento do arame.  
**RU** Вставьте и зафиксируйте катушку с проволокой.  
**SV** Sätt in trådbobinen i matarverket och spärra bobinen med låset.  
**ZH** 锁紧焊丝盘。调节刹紧力，避免马达过载。

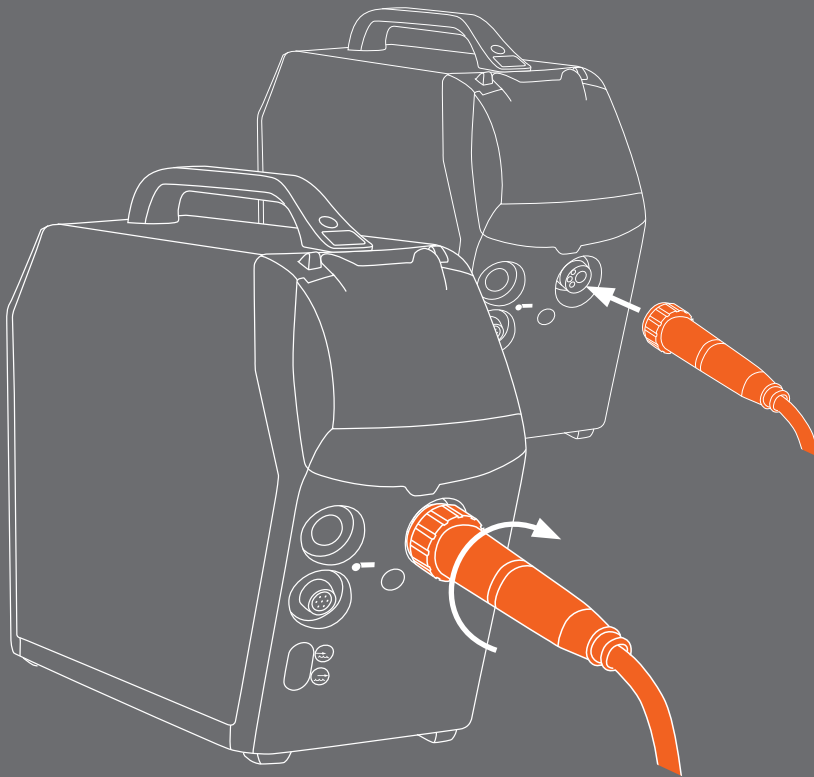


12

- EN** Thread the filler wire. Adjust feed roll pressure according to wire type.  
**DA** Indfør svejsetråden og justér trykket.  
**DE** Fädeln Sie den Schweißdraht ein und passen Sie den Anpressdruck an.  
**ES** Introduzca el hilo en el tren de arrastre y ajuste la presión adecuada a los rodillos.  
**FI** Pujota lisäainelanka. Säädä syöttöpyörien puristuspainetta lankatyyppiin mukaan.  
**FR** Enfiler le fil d'apport et régler la pression.  
**IT** Preparare il filo di apporto. Regolare la pressione dei rulli di alimentazione a seconda del tipo di filo.  
**NL** Draad installeren en druk van de aanvoerrollen afstellen al naar gelang het draadtype.  
**NO** Træ i tilsett materialet, og justér trykket iht. trådtype.  
**PL** Wprowadź drut do podajnika i dostosuj docisk rolek do jego rodzaju.  
**PT** Enfie o arame nos roletos e ajuste a pressão destes de acordo com o tipo de arame.  
**RU** Протяните сварочную проволоку и отрегулируйте усилие зажатия роликов.  
**SV** Mata in tillsatsmaterialet och justera trycket.  
**ZH** 安装焊丝。根据焊丝类型调节送丝轮压力。

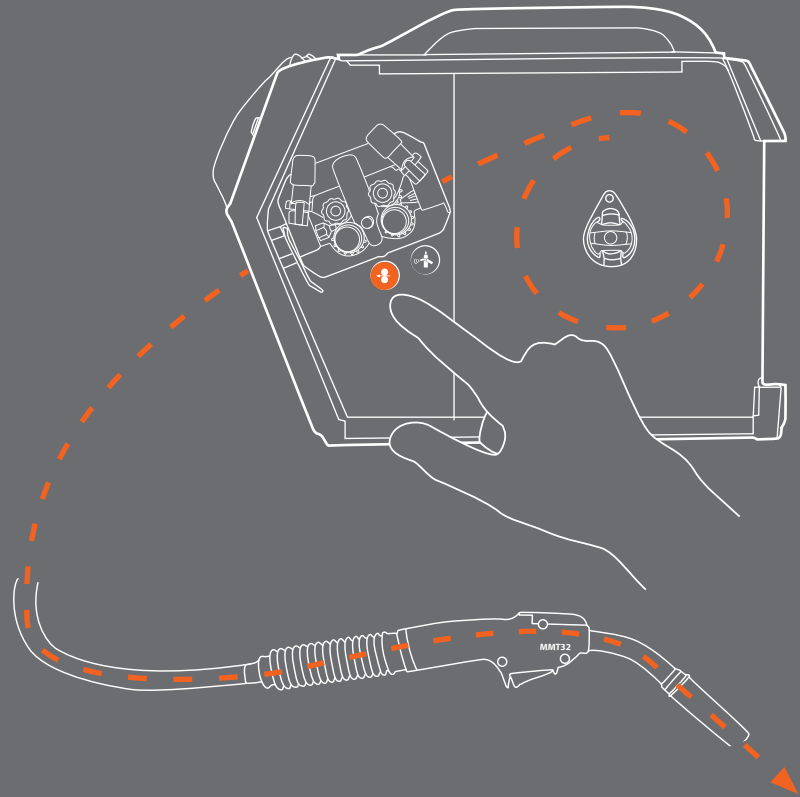
13

- EN** Dress the sharp filler wire. Improves wire loading and consumables life.  
**DA** Afrund tråden med en fil.  
**DE** Feilen Sie das Drahtende rund. Erhöht die Drahtvorschub- und Verschleißteillebensdauer.  
**ES** Lime el extremo cortante del alambre de relleno.  
**FI** Viilaa langan pää tylpäksi. Se helpottaa langan syöttöä ja pidentää kulutusosien käyttöikää.  
**FR** Apprêter l'extrémité tranchante du fil d'apport pour faciliter le passage du fil.  
**IT** Limare il filo di apporto appuntito. Questo migliora il carico del filo e la vita dei componenti da sostituire.  
**NL** Vijf het uiteinde van de toevoegdraad. Dit bevordert de draadinvvoer en levensduur van verbruiksartikelen.  
**NO** Klipp enden av tilsett materialet (Fil trådenden rund dersom teflonleder brukes).  
**PL** Spiłuj ostrą końcówkę drutu. Ułatwia wprowadzanie drutu i przedłuża żywotność przewodnicy.  
**PT** Lime a extremidade do arame de solda. Desliza melhor e aumenta a duração dos consumíveis.  
**RU** Обработайте острый сварочной присадочной проволоки.  
**SV** Fila av änden på tillsatsmaterialet. Det förbättrar trådinmatning och livslängd på slitdelar.  
**ZH** 对填充焊丝的尖锐末端进行修整，便于导入焊丝，延长易损件寿命。



14

- EN** Connect the welding gun and hand tighten the collar.
- DA** Tilslut svejsepistolen og stram omløber.
- DE** Schließen Sie den Schweißbrenner an und drehen Sie die Manschette fest.
- ES** Conecte la antorcha de soldadura, apretando la tuerca de fijación al euro conector.
- FI** Liitä hitsauspistoolin kaapeli ja kiristä kiinnitysholkki käsin.
- FR** Connecter la torche de soudage et serrer le collet.
- IT** Collegare la torcia di saldatura e serrare a mano il collare.
- NL** Sluit het laspistool aan op de machineconnector en draai handvast.
- NO** Koble til sveisepistolen , og skru til eurokoblingen for hånd.
- PL** Podłącz uchwył spawalniczy i dokręć go.
- PT** Conecte a tocha de solda e aperte bem a porca.
- RU** Подсоедините сварочную горелку и затяните крепление.
- SV** Anslut svetspistolen och dra åt låsmuttern.
- ZH** 连接焊枪，并用手拧紧焊枪枪环。



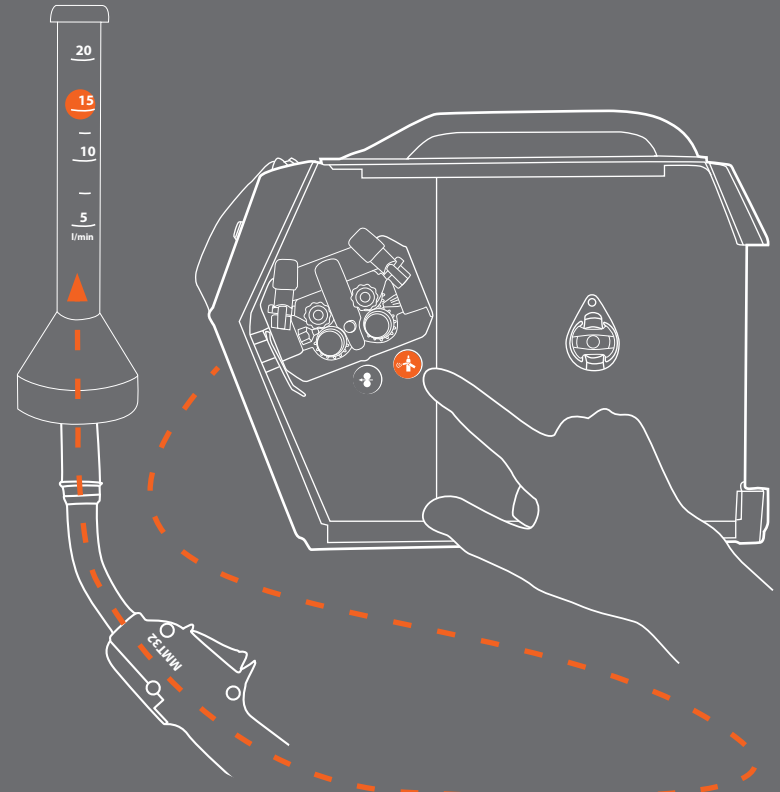
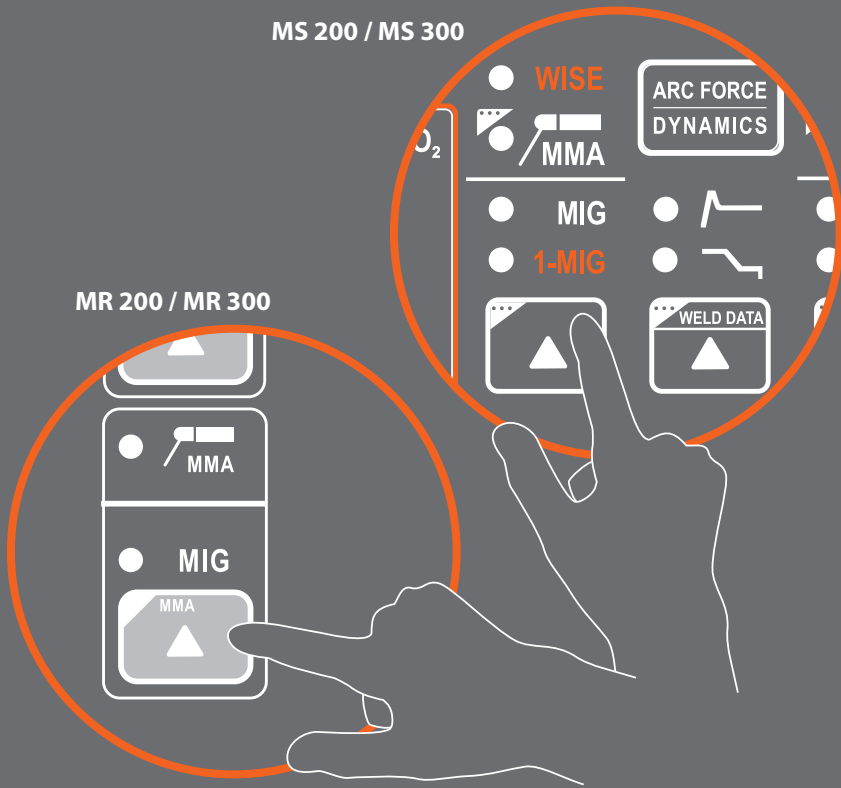
15

- EN** Check gun tip size. Load filler wire using the WIRE INCH button.
- DA** Kontroller at korrekt kontaktrør benyttes og aktiver derefter trådfødningen.
- DE** Kontaktrohr auf richtige Größe prüfen. Mit dem WIRE INCH Knopf Draht einfädeln.
- ES** Pase el hilo a través de la antorcha de soldadura, pulsando el botón WIRE INCH del panel.
- FI** Tarkista virtasuuttimen koko ja syötä lisäainelanka WIRE INCH -painikkeella.
- FR** Vérifier l'alésage du tube-contact, faire avancer le fil dans la gaine (touche "WIRE INCH").
- IT** Verificare la dimensione della punta della torcia. Caricare il filo di apporto utilizzando il pulsante WIRE INCH.
- NL** Controleer de contactbuis diameter en voer de draad in via de wire inch toets.
- NO** Kontrollér kontaktrørets størrelse . Mat frem tråden med kaldmatingsknappen.
- PL** Sprawdź rozmiar końcówki prądowej. Wprowadź drut za pomocą przycisku wysuwu drutu.
- PT** Verifique o diâmetro do bico de contato. Faça avançar o arame com o botão WIRE INCH.
- RU** Проверьте размер газового сопла. Вставьте проволоку используя кнопку "WIRE INCH".
- SV** Kontrollera kontaktmunstyckets storlek. Mata in tillsatsmaterialiet med WIRE INCH funktionen.
- ZH** 检查导电嘴型号。使用点动送丝按钮装填焊丝。



MS 200 / MS 300

MR 200 / MR 300

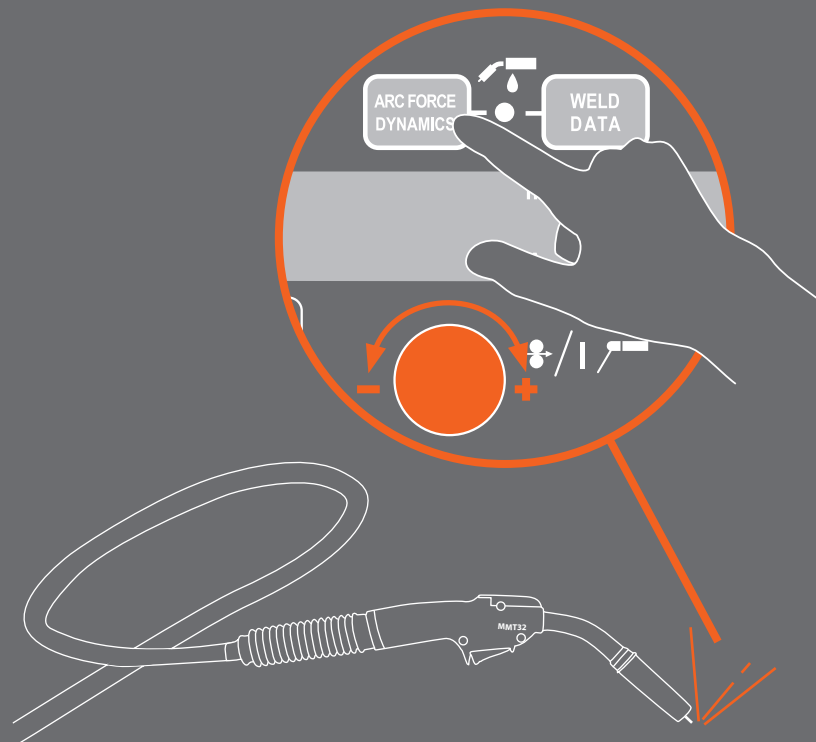
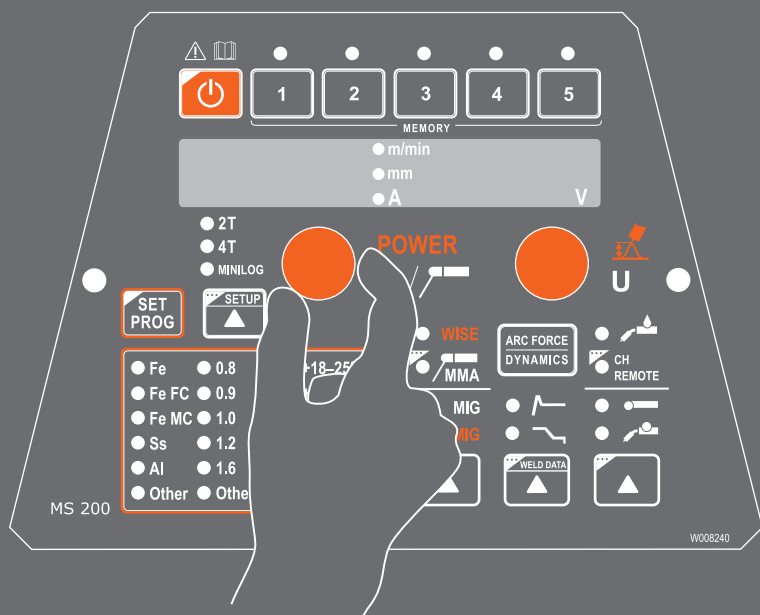


16

- EN Select your welding process.
- DA Vælg svejseproces.
- DE Wählen Sie Ihr Schweißverfahren.
- ES Seleccione el proceso de soldadura que tiene que utilizar.
- FI Valitse hitsausprosessi.
- FR Sélectionner le procédé de soudage.
- IT Selezionare la procedura di saldatura più adatta.
- NL Selecteer uw lasproces.
- NO Velg sveiseprosess.
- PL Wybierz proces spawania.
- PT Escolha o processo de solda.
- RU Выберите необходимый вам сварочный процесс.
- SV Välj din svetsprocess.
- ZH 选择焊接工艺。

17

- EN Check gas flow rate and adjust to suit your application.
- DA Indstil beskyttelsesgasflow til korrekt værdi i forhold til arbejdsopgaven.
- DE Gasdurchflussmenge messen und der Anwendung anpassen.
- ES Compruebe el caudal de gas y ajústelo según su aplicación.
- FI Tarkista kaasunvirtaus ja säädä se hitsauskohteen mukaiseksi.
- FR Vérifier le niveau de débit du gaz et l'ajuster en fonction de votre application.
- IT Verificare la portata del flusso del gas e regolarla a seconda della propria applicazione.
- NL Controleer de gasflow en stel het verbruik in.
- NO Kontrollér gassmengden og justér iht. bruksområde.
- PL Sprawdź przepływ gazu i dostosuj go do zadania.
- PT Verifique a vazão de gás e ajuste o regulador para o trabalho.
- RU Проверьте расход газа, и настройте соответственно вашему применению.
- SV Kontrollera gasflödet och ställ in flödet så att det passar din applikation.
- ZH 检查气流流量，并根据具体应用进行调节。

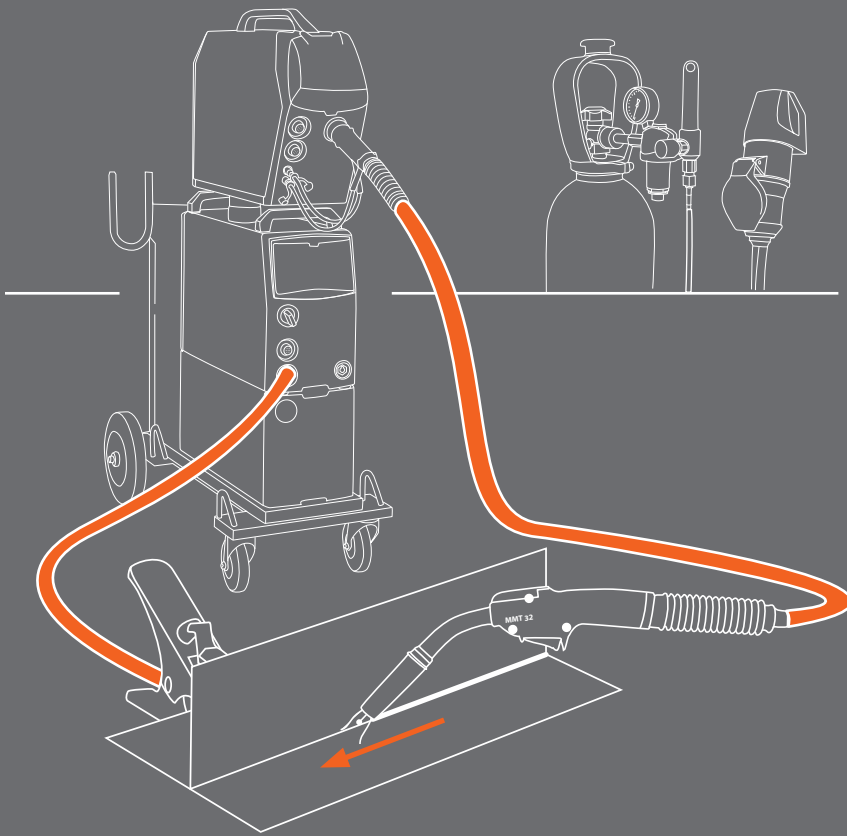


18

- EN** Set Power/Wire Feed Speed and Arc Length/Voltage.  
**DA** Indstil trådhastighed/spænding eller effekt/lysbuelængde.  
**DE** Drahtvorschubgeschwindigkeit/Spannung bzw. Leistung/Lichtbogenlänge einstellen.  
**ES** Ajuste la velocidad del hilo/Voltaje y la potencia/longitud del arco.  
**FI** Aseta hitsausteho (langansyöttönopeus) ja valokaaren pituus (jännite).  
**FR** Régler les paramètres Vitesse de dévidage/Tension et Puissance/Longueur d'arc.  
**IT** Impostare l'alimentazione/velocità di alimentazione filo e la lunghezza dell'arco/tensione.  
**NL** Stel draadsnelheid, voltage en vermogen/booglengte in.  
**NO** Still inn trådmating og lysbuelengde.  
**PL** Ustaw Prędkość podawania drutu/ Napięcie lub Prąd/ Długość tuku.  
**PT** Ajuste a velocidade de arame/voltagem e a potência/comprimento do arco.  
**RU** Установите мощность/скорость подачи и длину дуги/напряжение.  
**SV** Ställ in trådmätningshastighet/spänning eller effekten/ljusbåglängd.  
**ZH** 设置功率/送丝速度和弧长/电压度

19

- EN** Adjust dynamics value to suit the gas and filler wire type.  
**DA** Juster dynamikværdien i forhold til gas/tråd kombinationen.  
**DE** Dynamik entsprechend dem Schutzgas und Zusatzwerkstoff einstellen.  
**ES** Ajuste el valor de las dinámicas, en función del tipo de hilo y del tipo de gas.  
**FI** Säädä suojakaasulle ja lisäainelangalle sopiva dynamiikka-asetus.  
**FR** Régler les paramètres dynamiques en fonction de la nature du gaz et du type de fil.  
**IT** Regolare il valore dinamico in modo che sia idoneo al tipo di filo di apporto e al tipo di gas.  
**NL** Stel het dynamisch gedrag in aan de hand van het beschermgas en toevoegmateriaal.  
**NO** Justér buedynamikken iht. gass og trådtype.  
**PL** Nastaw wartość dynamiki w zależności od rodzaju gazu i drutu spawalniczego.  
**PT** Ajuste os parâmetros de acordo com o tipo de arame e do gás de proteção.  
**RU** Настройте значение динамики, подходящее для используемого вами газа и типа присадочной проволоки.  
**SV** Justera dynamiken så att det stämmer med gas och tillsatsmaterial.  
**ZH** 根据气体和填充焊丝类型调节动态值。

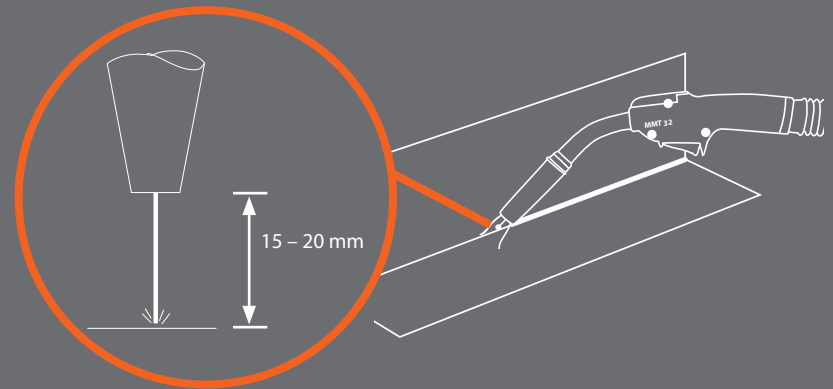


#### Fe 1.0 mm, 5 – 25% CO<sub>2</sub>/Ar

A	PlateThickness	mm	0.7	1.5	2	3	4	5
B	WireFeedSpeed	m/min	1.4	3.2	4.5	6.5	8.5	11.0
C	SetVoltage	V	15.0	17.5	18.4	21.4	23.8	28.8
D	MeanCurrent	A	40	100	150	180	200	240

#### Fe 1.2 mm, 5 – 25% CO<sub>2</sub>/Ar

A	PlateThickness	mm	1	1.5	2	3	4	6
B	WireFeedSpeed	m/min	1.5	2.2	3.2	5.0	6.0	7.2
C	SetVoltage	V	14.6	17.0	17.8	21.0	22.7	26.3
D	MeanCurrent	A	75	100	140	180	220	250



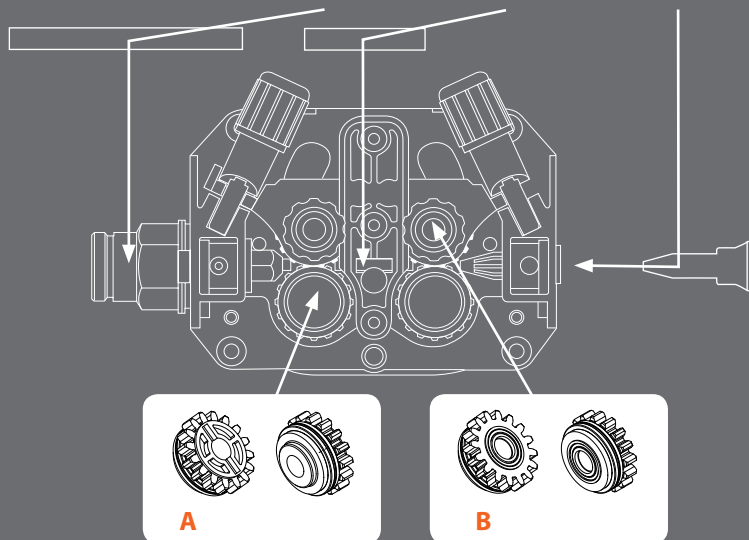
20

- EN** Connect the return lead and clamp.  
**DA** Monter returkablet og fastgør klemmen til emnet.  
**DE** Massekabel und Klemme anschließen.  
**ES** Conecte el cable de masa a la pieza de soldadura.  
**FI** Kiinnitä maadoituskaapeli.  
**FR** Installer le câble et la pince de masse.  
**IT** Collegare il conduttore di ritorno e fermarlo.  
**NL** Sluit de werkstukkabel aan.  
**NO** Koble til jordingskabelen og fest klemmen.  
**PL** Podłącz zacisk kabla masy.  
**PT** Ligue o cabo de massa e aperte o grampo à peça.  
**RU** Присоедините обратный провод сварочной цепи и зажим.  
**SV** Anslut återledaren och klämman.  
**ZH** 连接地线和地线夹。

	A	B	C	D
EN	Plate thickness	Wire feed speed	Set voltage	Mean current
FI	Levyn paksuus	Langansyöttönopeus	Jännite	Keskimääräinen virta
SV	Plåttjocklek	Trådmätningshastighet	Spänning	Medelström
NO	Platetykkelse	Trådmåtningshastighet	Innstilt spenning	Gjennomsnitt strøm
DA	Pladetykkelse	Trådhastighed	Spænding	Middelstrøm
DE	Blechdicke	DV-Geschwindigkeit	Spannung	Strom (Mittelwert)
NL	Plaatdikte	Draadaanvoersnelheid	Voltage	Stroomsterkte
FR	Epaisseur tôle	Vitesse dévidage	Tension réglée	Courant moyen
ES	Espesor de la chapa	Velocidad de hilo	Voltaje de soldadura	Corriente de soldadura
PL	Grubość materiału	Prędkość podawania drutu	Napięcie	Prąd
RU	толщина базового материала	скорость подачи проволоки	Напряжение	Средний ток
ZH	板厚	送丝速度	设置电压	电流
PT	Espessura da chapa	Velocidade de arame	Voltagem solda	Corrente solda
IT	Spessore del pezzo	Velocità del filo	Tensione di saldatura	Corrente di saldatura

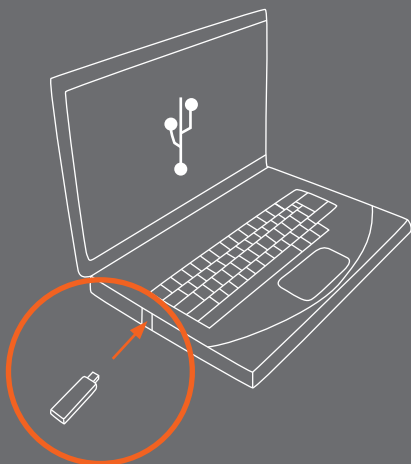
# MXF 63, 65, 67

	ø mm	outlet tube	middle tube	inlet tube
Ss, Al, (Fe, Mc, Fc) plastic	0.6	W007437	W007429	W007293
	0.8 – 0.9	W007438	W007430	W007294
	1.0	W007439	W007431	W007295
	1.2	W007440	W007432	W007296
	1.4	W007441	W007433	W007297
	1.6	W007442	W007434	W007298
	2.0	W007443	W007435	W007299
	2.4	W007444	W007436	W007300
Fe, Mc, Fc metal	0.8 – 0.9	W007454	W007465	W007536
	1.0	W007455	W007466	W007537
	1.2	W007456	W007467	W007538
	1.4 – 1.6	W007458	W007469	W007539
	2.0	W007459	W007470	W007540
	2.4	W007460	W007471	W007541



	ø mm	A plastic	B plastic	A metal	B metal
Fe, Ss, (Al, Mc, Fc)	0.6	W001045	W001046		
	0.8/0.9	W001047	W001048	W006074	W006075
	1.0	W000675	W000676	W006076	W006077
	1.2	W000960	W000961	W004754	W004753
	1.4	W001049	W001050	W006078	W006079
	1.6	W001051	W001052		
	2.0	W001053	W001054		
	2.4	W001055	W001056		
Fc, Mc (Fe)	1.0	W001057	W001058	W006080	W006081
	1.2	W001059	W001060	W006082	W006083
	1.4/1.6	W001061	W001062	W006084	W006085
	2.0	W001063	W001064	W006086	W006087
	2.4	W001065	W001066		
Al (Fc, Mc, Ss, Fe)	1.0	W001067	W001068	W006088	W006089
	1.2	W001069	W001070	W006090	W006091
	1.6	W001071	W001072	W006092	W006093

					A	B
EN	outlet tube	middle tube	inlet tube	plastic	metal	lower upper
FI	lähtöputki	keskiputki	tuloputki	muovi	metalli	alempi ylempi
SV	utloppsror	mittenror	inloppsror	plast	metall	nedre övre
NO	Fremre styrerør	senterrør	Bakre styrerør	plast	metall	nedre nedre
DA	udgangsror	midterror	indgangsror	plastik	metal	nedre øvre
DE	Drahtführungsrohr	mittleres Rohr	Einführungsrohr	Kunststoff	Metall	unten oben
NL	uitgangsbuis	middenbuis	ingangsbuis	kunststof	metaal	onder boven
FR	tube de sortie		tube d'entrée	plastique	métal	inférieur supérieur
ES	salida	intermedio	entrada	plástico	metal	inferior superior
PL	tuleja przednia	guide-fil central	tuleja tylna	plastik	metal	dolna górna
RU	выходная трубка	средняя трубка	входная трубка	пластмасса	металл	нижний верхний
ZH	出口管	进口管	后导丝管	塑料	金属	下部 上部
PT	tubo de saída	tubo central	tubo de entrada	Plástico	metal	inferior superior
IT	tubo di uscita	tubo centrale	tubo di entrata	plastica	metallo	inferiore superiore



[www.kemppi.com](http://www.kemppi.com)

- EN** NOTE: Please read the full Operating manual before use.
- DA** BEMÆRK: Læs brugsanvisningen før udstyret tages i brug.
- DE** HINWEIS: Lesen Sie die komplette Betriebsanleitung bevor Sie das Gerät benutzen.
- ES** NOTA: Lea completo el manual de instrucciones antes de su uso.
- FI** HUOM: Lue käyttöohje ennen käyttöönottoa.
- FR** REMARQUE : Lisez le manuel d'utilisation avant la première utilisation.
- IT** NOTA: leggere l'intero manuale operativo prima dell'uso.
- NL** OPMERKING: Voor gebruik gehele gebruiksaanwijzing doorlezen a.u.b.
- NO** OBS ! Les gjennom bruksanvisningen før bruk.
- PL** UWAGA: Przed rozpoczęciem pracy zapoznaj się z Instrukcją obsługi.
- PT** Nota: Por favor leia o manual de instruções antes de utilizar a máquina.
- RU** ВНИМАНИЕ! Перед началом работы прочтите. Руководство по эксплуатации.
- SV** OBS! Läs bruksanvisningen före användning.
- ZH** 注：使用前，请认真通读《操作手册》。