

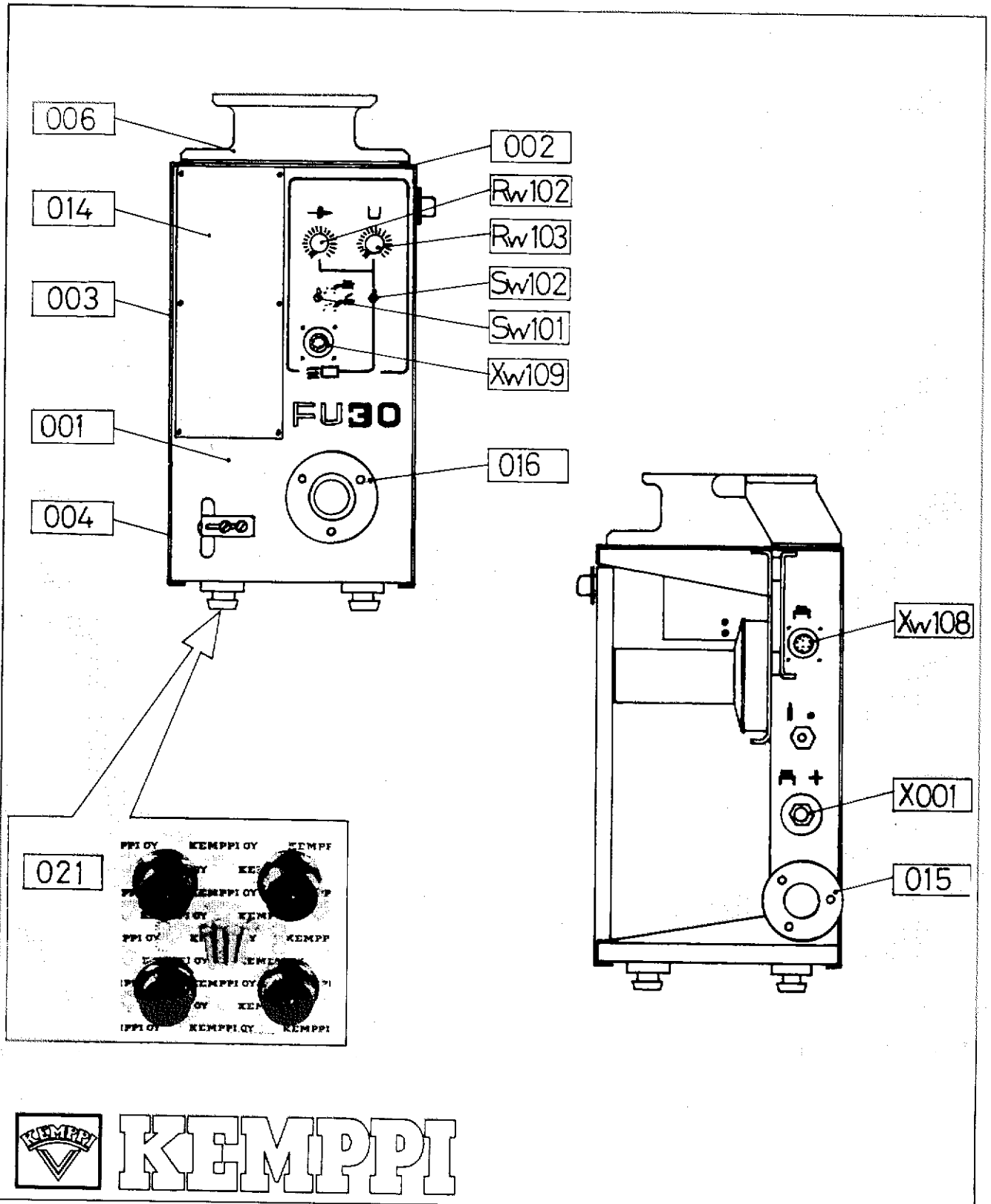
FU 30

1923260

V231103

VARAOSAT
RESERVDELAR
RESERVE DELER
RESERVEDELE

SPARE PARTS
ERSATZTEILE
ONDERDELEN
PIECES DETACHEES



KEMPPY

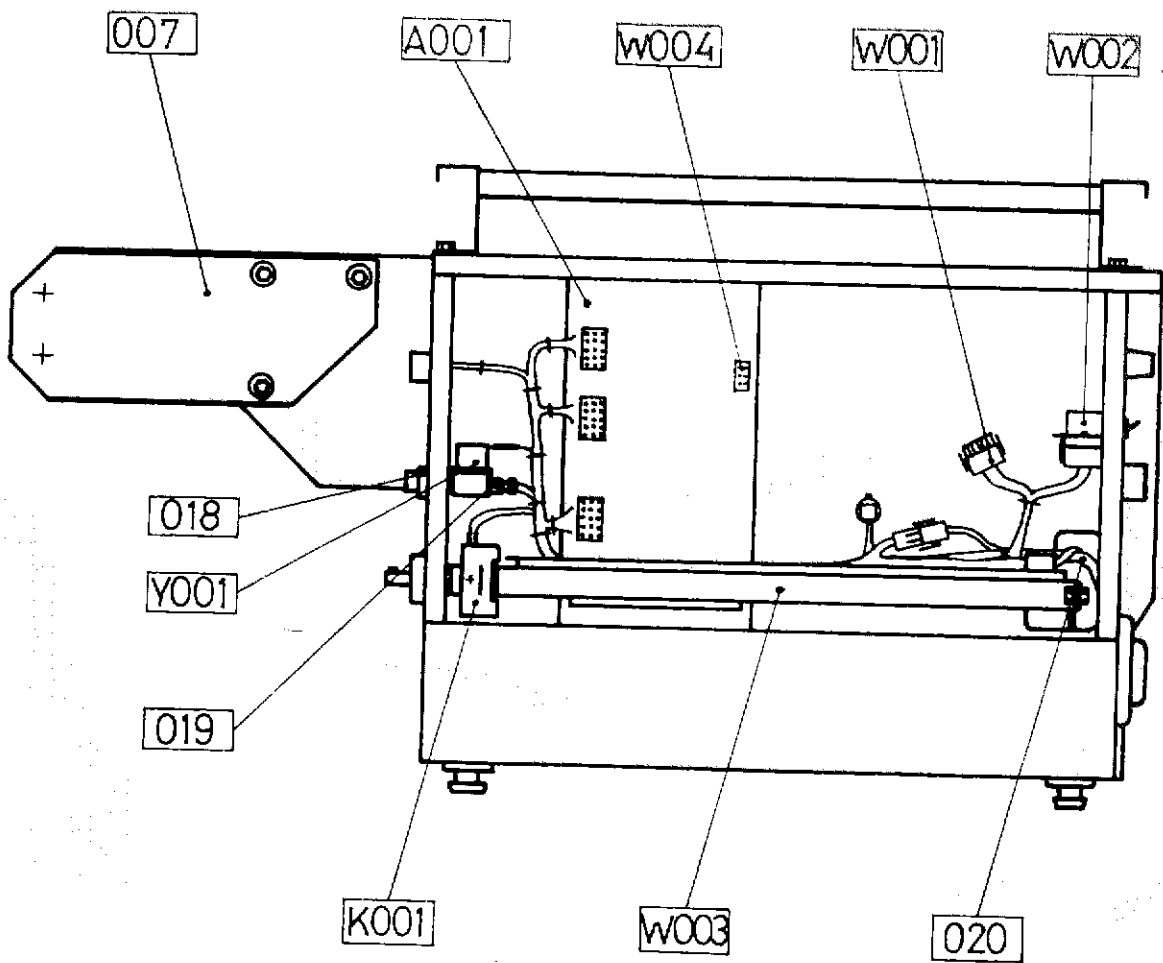
FU 30

VARAOSAT
RESERVDELAR
RESERVE DELER
RESERVEDELE

SPARE PARTS
ERSATZTEILE
ONDERDELEN
PIECES DETACHEES

1923260

V231103



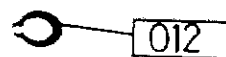
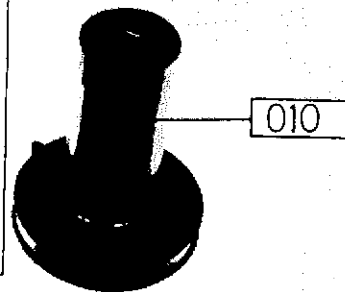
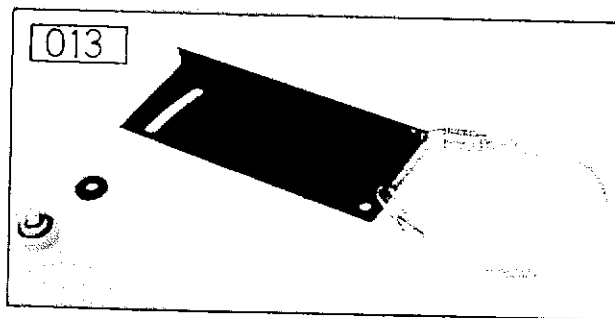
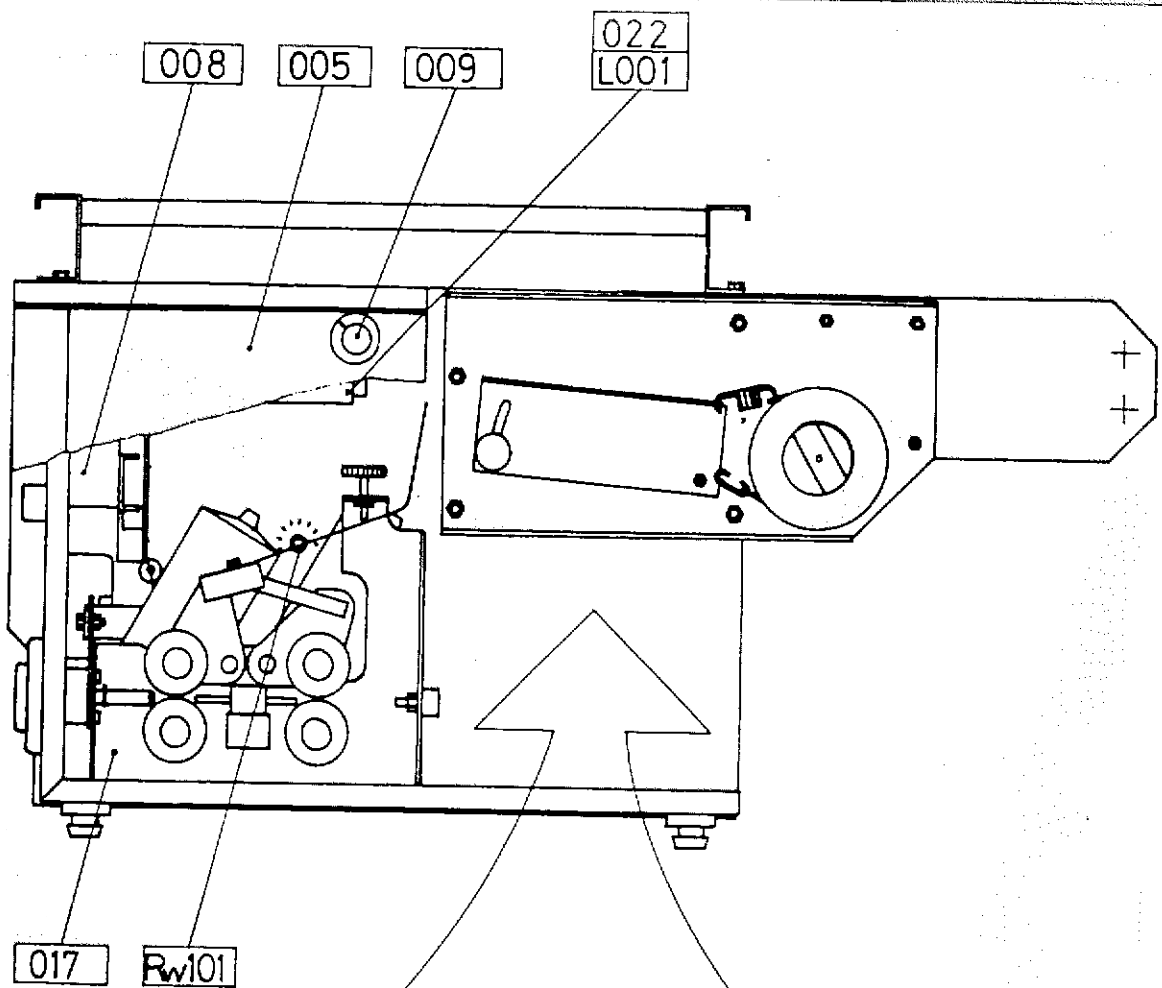
FU 30

VARAOSAT
RESERVDELAR
RESERVE DELER
RESERVEDELE

SPARE PARTS
ERSATZTEILE
ONDERDELEN
PIECES DETACHEES

1923260

V231103



Tilausno	Osano	Nimike	Määrä
4235090	A 001	OHJAUSKORTTI KMIG3500 FU20-30	1
4229460	W 001	BAUMI W001 FU-30	1
4229470	W 002	BAUMI W002 FU-30	1
3115860	W 003	VIRTAKISKO FU-30	1
4238300	W 004	KOODAUSLIITIN FU-30	1
9754141	RW101	POTENTIOMETRI 10 KOHM CERMET	1
9754142	RW102	POTENTIOMETRI 10K	1
9754142	RW103	POTENTIOMETRI 10K	1
4158813		SÄÄTÖNUPPI 21-6	2
9761320	SW101	KYTKIN	1
9761341	SW102	KYTKIN	1
9770117	XW108	OHJ.KAAP.KONELIITIN 10-NAP. UROS	1
9770116	XW109	OHJAUSK.KONELIITIN	1
4222150	K 001	REED-RELE KORTTI FU-20 -30	1
9771591	X 001	KONELIITIN DIX SE 70/95	1
9563003	Y 001	MAGNEETTIVENTTIILI	1
3117110	L 001	KURISTIN FU-30	1
1021490	001	KOTELO FU 30	1
3105080	002	KATTOLEVY FU-30	1
3110730	003	SIVULEVY FU 30	1
3110720	004	KANSI VESITILAN FU-30	1
3110700	005	OVI FU 30	1
3110790	006	KAHVA FU 30	1
3112400	007	RIPUSTUSKISKO FU 30	1
9315013		ERISTEHOLKKI	3
9315011		ERISTELEVY	3
4219620	008	SUOJALEVY FU-20 -30	1
9549061	009	SALPA	1
9592121	010	LANKAKELAN NAPA	1
9592120	011	LIUKUSALPA	1
9476514	012	VARMISTIN	1
4228070	013	JARRUVIPU FU-20	1
3099440	014	ETUPEITELEVY FU 20 -30	1
9591088	015	LÄPIVIENTIRENGAS 38 MM	1
9592119	016	ERISTELAIPPA	1
4229360	017	LANGANSYÖTTÖLAITE SL-40	1
1923270		VARAOSALUETTELO SL-40,40B	0
9592127		ERISTEHOLKKI M6 16/10-12	5
9592139		ERISTERENGAS M6 16/10-10	5
9568816	018	KARTIOLIITIN R3/8-R1/8	1
9424215		ALUSLAATTA JZ R3/8	2
9568801		LUKITUSMUTTERI R3/8	1
9568911	019	LETKULIITIN R1/8-5ML	1
9370157	020	MUOVILETKU 5/8,2	0,62
9377205		LETK.KIRISTIN	2
4203790	021	JALKANASTASARJA	1
3117030	022	SUOJALEVY,KURISTIME FU 30	1
311527C		PIIRIKAAVIO FU 30	0
		***LISÄVARUSTEET**	
6263110		LISÄTOIM.YKS/FU FP-5	1
6185421		C-110 D KAUKOSÄÄDIN JÄNNITE JA LANGANSYÖ	1
3123080		KANNATIN C120P C120S C130S	1

Beställnr	Del	Beteckning	St.
4235090	A 001	STYRKORT KMIG3500 FU20-30	1
4229460	W 001	KABELBUNT W001 FU-30	1
4229470	W 002	KABELBUNT W002 FU-30	1
3115860	W 003	STRÖMSKENA FU-30	1
4238300	W 004	KODERINGANSLUTNING FU-30	1
9754141	RW101	POTENTIOMETER 10 KOHM CERMET	1
9754142	RW102	POTENTIOMETER 10K	1
9754142	RW103	POTENTIOMETER 10K	1
4158813		REGLERKNOPP 21-6	2
9761320	SW101	BRYTARE	1
9761341	SW102	BRYTARE	1
9770117	XW108	HYLSUTTAG F MANÖVERK 10-POLIG	1
9770116	XW109	HYLSUTT. F MAN.KABEL	1
4222150	K 001	REED-RELÄKORT FU-20 -30	1
9771591	X 001	MASKINK.F.SVETSKABEL DIX SE 70/95	1
9563003	Y 001	MAGNETVENTIL	1
3117110	L 001	DROSSEL FU-30	1
1021490	001	HÖLJE FU 30	1
3105080	002	LOCKPLATTA FU-30	1
3110730	003	SIDOPLÅT FU 30	1
3110720	004	LOCK F.VATTENUTRYMME FU-30	1
3110700	005	DÖRR FÖR BOBINHÖLJE FU 30	1
3110790	006	HANDTAG FU 30	1
3112400	007	HÄNGSKENA FU 30	1
9315013		ISOLERINGSHOLK	3
9315011		ISOLERINGSPLATTA	3
4219620	008	SKYDDSPÅT FU-20 -30	1
9549061	009	SPÄRR	1
9592121	010	NAV FÖR TRÅDBOBIN	1
9592120	011	GLIDSPÄRR	1
9476514	012	SEEGER-RING	1
4228070	013	BROMSVIPPA FU 20/30	1
3099440	014	TÄCKPLATTA FU 20 -30	1
9591088	015	GENOMFÖRINGSRING 38 MM	1
9592119	016	ISOLERINGSFLÄNS	1
4229360	017	TRÅDMATARVERK SL-40	1
1923270		RESERVDELSLISTA SL-40,40B	0
9592127		ISOLERINGSHOLK M6 16/10-12	5
9592139		ISOLERINGSRING M6 16/10-10	5
9568816	018	KONISK ANSLUTNING R3/8-R1/8	1
9424215		UNDERLAGSBRICKA	2
9568801		LÅSMUTTER R3/8	1
9568911	019	SLANGANSLUTNING R1/8-5ML	1
9370157	020	PLASTSLANG 5/8,2	0,62
9377205		SLANGKLÄMMA	2
4203790	021	FOTSTIFTSATS	1
3117030	022	SKYDDSPÅT,DROSSEL FU 30	1
311527C		KOPPLINGSSHEMA FU 30	0
		TILLBEHÖR**	
6263110		TIDKONTROLENHET FP-5	1
6185421		C 110D FJÄRREGLAGE	1
3123080		STÖD C120P C120S C130S	1

Bestillings nr.	Dele nr.	Beskrivelse	Stk.
4235090	A 001	STYREKORT A001 KMIG3500 FU20-30	1
4229460	W 001	KABELBUNDT W001 FU-30	1
4229470	W 002	KABELBUNDT W002 FU-30	1
3115860	W 003	STRØMSKINNE FU-30	1
4238300	W 004	KODERINGSANSLUTNING FU-30	1
9754141	RW101	POTMETER 10 KOHM CERMET	1
9754142	RW102	POTMETER 10K	1
9754142	RW103	POTMETER 10K	1
4158813		REGULERINGSKNAPP 21/6	2
9761320	SW101	BRYTER	1
9761341	SW102	BRYTER FU/K-MIG	1
9770117	XW108	AMPH CHASSIS 10P HAN	1
9770116	XW109	AMPH CHASSIS 10P HUN	1
4222150	K 001	REED RELEKORT K001 FU-20 -30	1
9771591	X 001	MASKINKONTAKT DIX HAN 35-95	1
9563003	Y 001	MAGNETVENTIL KEMPPI	1
3117110	L 001	DROSSEL FU 30	1
1021490	001	RAMME FU 30	1
3105080	002	DEKSEL FU 30	1
3110730	003	SIDEPLATE FU 30	1
3110720	004	FU-30 DEKSEL	1
3110700	005	DØR FU 30	1
3110790	006	HANDTAK FU 30	1
3112400	007	OPPHENGSARM FU 30	1
9315013		ISOLERHOLK	3
9315011		ISOLERDEKSEL	3
4219620	008	BESKYTTELSESLOKK FU-20 -30	1
9549061	009	LÅS FOR FU	1
9592121	010	NAV F/TR BOBIN	1
9592120	011	GLIDESPERRER F/TR BOBIN	1
9476514	012	SEEGER-RING F/BOBIN	1
4228070	013	BREMSEARM KOMPL FU	1
3099440	014	DEKKPLATE FU 20 -30	1
9591088	015	GJENNOMFØRINGSRING 38MM	1
9592119	016	FLENS F/BASKOBL	1
4229360	017	TRÅDMATEVERK SL-40 FU-3	1
1923270		RESERVEDELSLISTE SL-40,40B	0
9592127		ISOLERHOLK M6 16/10-12	5
9592139		ISOLERINGSRING M6 16/10-10	5
9568816	018	ANSLUTNING M/KON 3/8	1
9424215		SKIVE 3/8"	2
9568801		LÅSEMUTTER R3/8	1
9568911	019	SLANGEANSLUTNING R1/8-5 ML	1
9370157	020	PLASTSLANGE 5/8,2	0,62
9377205		SLANGEKLEMME F/9568911	2
4203790	021	FOTSTIFTSETT	1
3117030	022	BESKYTTELSESLOKK FU 30	1
311527C		KOBLINGSSKJEMA FU 30	0
		TILLBEHØR	
6263110		TIDSKONTROLLENHET FP5	1
6185421		C 110 D FJERNREG.	1
3123080		STØTTE C120P C120S C130S	1

Varenr.	Positionsnr.	Beskrivelse	Stk
4235090	A 001	STYREKORT KEMPOMIG 3500/FU 20	1
4229460	W 001	KABELBUNDT W001 FU-30	1
4229470	W 002	KABELBUNDT W002 FU-30	1
3115860	W 003	CONDUCTOR RAIL FU-30	1
4238300	W 004	KODERINGSTILSLUTNING FU-30	1
9754141	RW101	POTENTIOMETER 10 KOHM CERMET	1
9754142	RW102	POTENTIOMETER 10K	1
9754142	RW103	POTENTIOMETER 10K	1
4158813		PILKNAP F/LISA/HILAR AF:9759114+9759121	2
9761320	SW101	OMSKIFTER AC/DC 250	1
9761341	SW102	OMSKIFTER TU	1
9770117	XW108	10 P. HANSOKKEL	1
9770116	XW109	10 P. HUNSOKKEL	1
4222150	K 001	REED RELÆKORT FU 20	1
9771591	X 001	HANSOKKEL 70/95	1
9563003	Y 001	MAGNETVENTIL AC 24 V	1
3117110	L 001	DROSSEL FU-30	1
1021490	001	FRONTPLADE FU 30	1
3105080	002	LÅG FU 30	1
3110730	003	SIDEPLADE FU 30	1
3110720	004	DÆKSEL FU 30	1
3110700	005	SIDEDØR FU 30	1
3110790	006	HÅNDTAG FU 30	1
3112400	007	HÆNGESKINNE FU 30	1
9315013		ISOLERINGSBÆSN.FOR TYLARC 303 & 453	3
9315011		ISOLERINGSRING	3
4219620	008	BESKYTTELSESPLEDE FU 20/30	1
9549061	009	LÅS FOR FU BOKS	1
9592121	010	NAV F/TRÅD F/FU+KEMP F/FU+KEMPOMAT	1
9592120	011	LÅS F/TRÅDNAV F/FU+KEMPOM	1
9476514	012	LÅSERING F/FU20/KEMPOMAT	1
4228070	013	BREMSEARM FU 20	1
3099440	014	FRONTPLADE FU 20/30	1
9591088	015	GENNEMFØRINGSRRING PS 5000	1
9592119	016	ISOLERINGSFLANGE FU	1
4229360	017	TRÅDVÆRK KOMPLET SL 40	1
1923270		RESERVEDELSLISTE SL-40,40B	0
9592127		ISOLERINGSRING M6 16/10-12	5
9592139		ISOLERINGSRING M616/10-10	5
9568816	018	INDG.STUDS F/MAGNETVENTIL	1
9424215		SKIVE 3/8"	2
9568801		LÅSEMØTRIK R 3/8	1
9568911	019	SLANGESTUDS/BAG R1/8-5ML	1
9370157	020	PLASTSLANGE 5/8,2	0,62
9377205		SLANGEKLEMME F/NO.9568911	2
4203790	021	FODSTIFT (SÆT AF 4) LISA	1
3117030	022	LÅG OVER PANEL FU 30	1
311527C		DIAGRAM FU 30	0
		TILBEHØR*	
6263110		FP 5 TIMERENHED F/FU	1
6185421		FJERNREG. C 110 D HASTIGHED/SPÆNDING	1
3123080		HÆNGEBESLAG C120P/C120S/C130S	1

Order no.	Part	Description	Pc.
4235090	A 001	CONTROL CARD KMIG3500 FU20-30	1
4229460	W 001	CABLE BUNDLE W001 FU-30	1
4229470	W 002	CABLE BUNDLE W002 FU-30	1
3115860	W 003	CURRENT BAR FU-30	1
4238300	W 004	CODING CONNECTOR FU-30	1
9754141	RW101	POTENTIOMETER 10 KOHM CERMET	1
9754142	RW102	POTENTIOM. 10K	1
9754142	RW103	POTENTIOM. 10K	1
4158813		REGULATION KNOB 21/6	2
9761320	SW101	SWITCH	1
9761341	SW102	SWITCH	1
9770117	XW108	MACHINE SOCKET 10 POLES, MALE	1
9770116	XW109	MACHINE SOCKET	1
4222150	K 001	REED RELAY CARD	1
9771591	X 001	MACHINE SOCKET DIX SE 70/95	1
9563003	Y 001	SOLENOID VALVE	1
3117110	L 001	CHOKE FU-30	1
1021490	001	BOX FU 30	1
3105080	002	COVER PLATE FU-30	1
3110730	003	SIDE PLATE FU 30	1
3110720	004	COVER F WATER SPACE FU-30	1
3110700	005	DOOR FOR REEL BOX FU 30	1
3110790	006	HANDLE FU 30	1
3112400	007	SUSPENSION BAR FU 30	1
9315013		INSULATING BUSH	3
9315011		INSULATING PLATE	3
4219620	008	PROTECTIVE PLATE FU-20 -30	1
9549061	009	LOCK	1
9592121	010	HUB FOR WIRE REEL	1
9592120	011	SLIDE LOCK	1
9476514	012	SEEGER-RING	1
4228070	013	BRAKE LEVER FU-20	1
3099440	014	COVER PLATE FU 20 -30	1
9591088	015	INLET RING 38 MM	1
9592119	016	INSULATING FLANCE	1
4229360	017	WIRE FEEDER SL-40	1
1923270		SPARE PART LIST SL-40,40B	0
9592127		INSULATING BUSH M6 16/10-12	5
9592139		INSULATING RING M6 16/10-10	5
9568816	018	CONIC COUPLING R3/8-R1/8	1
9424215		WASHER JZ R3/8	2
9568801		LOCKING NUT R3/8	1
9568911	019	HOSE CONNECTOR R1/8-5ML	1
9370157	020	PLASTIC HOSE 5/8,2	0,62
9377205		HOSE CLAMP	2
4203790	021	FOOT STUD SET	1
3117030	022	PROTECTIVE PLATE FU 30	1
311527C		CIRCUIT DIAGRAM FU 30	0
		ACCESSORIES*	
6263110		TIMER UNIT FP5	1
6185421		C 110D R.CONTROL UNI	1
3123080		SUPPORT C120P C120S C130S	1

Bestellnr	Teil	Bezeichnung	St.
4235090	A 001	STEUERKARTE KMIG3500 FU20-30	1
4229460	W 001	KABELBAUM W001 FU-30	1
4229470	W 002	KABELBAUM W002 FU-30	1
3115860	W 003	STROMSCHIENE FU-30	1
4238300	W 004	KODIERUNGSANSCHLUSS FU-30	1
9754141	RW101	POTENTIOMETER 10 KOHM CERMET	1
9754142	RW102	POTENTIOMETER 10K	1
9754142	RW103	POTENTIOMETER 10K	1
4158813		REGULIERUNGSKNOPF 21-6	2
9761320	SW101	SCHALTER	1
9761341	SW102	SCHALTER	1
9770117	XW108	STEUERKABELBUCHSE 10-POL. MÄNNL.	1
9770116	XW109	STEUERKABELBUCHSE	1
4222150	K 001	REED-RELAISKARTE FU-20 -30	1
9771591	X 001	SCHWEISSKABELBUCHSE DIX SE 70/95	1
9563003	Y 001	MAGNETVENTIL	1
3117110	L 001	DROSSEL FU-30	1
1021490	001	GEHÄUSE FU 30	1
3105080	002	DECKELPLATTE FU-30	1
3110730	003	SEITENPLATTE FU 30	1
3110720	004	DECKEL/WASSERRAUM FU-30	1
3110700	005	TÜR FU 30	1
3110790	006	GRIFF FU 30	1
3112400	007	HÄNGESCHIENE FU 30	1
9315013		ISOLIERUNGSH~LSE	3
9315011		ISOLIERUNGSPLATTE	3
4219620	008	SCHUTZPLATTE FU-20 -30	1
9549061	009	VERRIEGELUNG	1
9592121	010	NABE FÜR DRAHTSPULE	1
9592120	011	GLEITVERRIEGELUNG	1
9476514	012	SEEGER-RING	1
4228070	013	BREMSHEBEL FU-20	1
3099440	014	DECKPLATTE FU 20 -30	1
9591088	015	DURCHF~HRUNGSRING 38 MM	1
9592119	016	ISOLIERUNGSFLANSCH	1
4229360	017	DRAHTVORSCHUBGERÄT SL-40	1
1923270		ERSATZTEILLISTE SL-40,40B	0
9592127		ISOLIERUNGSHÜLSE M6 16/10-12	5
9592139		ISOLIERUNGSRING M6 16/10-10	5
9568816	018	ANSCHLUSS MIT KONUS R3/8-R1/8	1
9424215		UNTERLEGSCHIEBE	2
9568801		SPERRMUTTER R 3/8	1
9568911	019	SCHLAUCHANSCHLUSS R1/8-5ML	1
9370157	020	KUNSTSTOFFSCHLAUCH 5/8,2	0,62
9377205		SCHLAUCHKLEMME	2
4203790	021	FUSSTIFTSATZ	1
3117030	022	SCHUTZPLATTE DROSSEL FU 30	1
311527C		SCHALTPLAN FU 30	0
		ZUBEHÖR**	
6263110		ZEITSTEUEREINHEIT FP-5	1
6185421		C 110D FERNREGLER	1
3123080		TRÄGER C120P C120S C130S	1

Bestelnr	Deel	Omschrijving	St.
4235090	A 001	PRINT KMIG3500 FU20-30	1
4229460	W 001	KABEL BUNDEL W001 FU-30	1
4229470	W 002	DRAAD-BOOM FU 30 W002 FU-30	1
3115860	W 003	STROOMRAIL FU-30	1
4238300	W 004	CONNECTOR W004 FU 20 FU-30	1
9754141	RW101	POTENTIOMETER 10 KOHM CERMET	1
9754142	RW102	POTENTIOMETER 10K	1
9754142	RW103	POTENTIOMETER 10K	1
4158813		KNOP MET DEKSEL 21-6 ROOD	2
9761320	SW101	SCHAKELAAR 1P.WISSEL	1
9761341	SW102	SCHAKELAAR 3P.WISSEL	1
9770117	XW108	CHASSISDEELPLUG 10P. MAN.	1
9770116	XW109	CHASSISDEELPLUG	1
4222150	K 001	PRINT RELAIS FU-20 -30	1
9771591	X 001	INBOUWKOPPELING DIX SE 70/95	1
9563003	Y 001	GASKLEP 24 V AC	1
3117110	L 001	SMOORSPOEL FU-30	1
1021490	001	FRAME FU 30	1
3105080	002	DEKSEL FU 30	1
3110730	003	ZIJPLAAT FU 30	1
3110720	004	BESCHERMPLAAT WATER FU-30	1
3110700	005	DEUR FU	1
3110790	006	HANDGREEP FU 30	1
3112400	007	OPHANGBEUGEL FU 30	1
9315013		ISOLATIEBUS	3
9315011		ISOLATIEPLAAT	3
4219620	008	INT. BESCHERMPLAAT FU-20,-30	1
9549061	009	SLUITING DEUR FU	1
9592121	010	NAAF DRAADSPOEL	1
9592120	011	HASPELSLUITING	1
9476514	012	BORGVEER	1
4228070	013	REMVEER SET FU 20/30	1
3099440	014	FRONT DEKSELPLAAT FU 20 -30	1
9591088	015	DOORVOERRING 38 MM	1
9592119	016	ISOLATIEFLENS	1
4229360	017	DRAADAANVOERUNIT SL-40	1
1923270		ONDERDELENLIJST SL-40,40B	0
9592127		ISOLATIEHULS M6 16/10-12	5
9592139		ISOLATIERING M6 16/10-10	5
9568816	018	CONNECTOR R3/8-R1/8 LANG	1
9424215		RING GASKLEP Y001 KEMPAKTIG 200	2
9568801		BORGMOER R3/8	1
9568911	019	SLANGAANSLUITING R1/8-5ML	1
9370157	020	PVC SLANG 5/8,2	0,62
9377205		SLANGKLEM	2
4203790	021	VOET BEVESTIGINGSSET	1
3117030	022	BESCHERMDEKSEL FU 30	1
311527C		SCHEMA FU 30	0
		TOEBEHOREN*	
6263110		FP 5 ADD.FUNCTIE-EEN FP-5	1
6185421		AFSTANDBEDIENING C 110D	1
3123080		SUPPORT AFSTANDB. C120P C120S C130S	1

Reference	Piece	Designation	Nbre
4235090	A 001	CARTE KMIG3500 FU20-30	1
4229460	W 001	CABLAGE W001 FU-30	1
4229470	W 002	CABLAGE W002 FU-30	1
3115860	W 003	RAIL DE CONTACT FU-30	1
4238300	W 004	CONNECTEUR FU-30	1
9754141	RW101	POTENTIOMETRE 10 KOHM CERMET	1
9754142	RW102	POTENTIOMETRE 10K	1
9754142	RW103	POTENTIOMETRE 10K	1
4158813		BOUTON 21-6	2
9761320	SW101	INTERRUPTEUR 1 P.	1
9761341	SW102	INTERRUPTEUR 3P	1
9770117	XW108	CHASSIS PRISE 109 MALE	1
9770116	XW109	CHASSIS PRISE 10P FEMELLE	1
4222150	K 001	RELAIS CARTE FU20/30	1
9771591	X 001	CONNECTEUR DIX SE 70/95	1
9563003	Y 001	VALVE A GAZ 24 V AC	1
3117110	L 001	BOBINE FU-30	1
1021490	001	BOITIER FU 30	1
3105080	002	COUVERCLE FU 30	1
3110730	003	LAMELLE LATERALE FU 30	1
3110720	004	COUVERCLE FU-30	1
3110700	005	PLATEAU D.PORTE FU 30	1
3110790	006	POIGNEE FU 30	1
3112400	007	BELIERE FU 30	1
9315013		GAINES D'ISOLATION	3
9315011		PLAQUE D'ISOLATION	3
4219620	008	COUVERC. DE PROTEC. FU-20 -30	1
9549061	009	PORTE D'ARRET FU	1
9592121	010	SUPPORT BOBINE K180	1
9592120	011	VERROUILLAGE	1
9476514	012	RONDELLE-RESSORT	1
4228070	013	LEVIER DE FREIN FU 20/30	1
3099440	014	COUVERCLE FU 20 -30	1
9591088	015	PASSE CABLE 38 MM	1
9592119	016	MANCHON ISOLANT	1
4229360	017	ALIMENTATION FIL SL-40	1
1923270		LISTE/PIECES DETACHE SL-40,40B	0
9592127		MANCHON ISOLANT M6 16/10-12	5
9592139		BAGUE ISOLANTE M6 16/10-10	5
9568816	018	CONNECTION CONIQUE	1
9424215		BAGUE	2
9568801		ECROU DE VERROUILLAGE E R3/8	1
9568911	019	CONNECTION R1/8-5ML	1
9370157	020	TUYAU PLASTIQUE 5/8,2	0,62
9377205		PRESSE-TUBE	2
4203790	021	PATE DE SUPPORT	1
3117030	022	COUVERC. DE PROTEC. FU 30	1
311527C		SCHEMA ELECTRIQUE FU 30	0
		ACCESSOIRES	
6263110		FP 5 ADD FONCTION AUXILIAIRE	1
6185421		COMMANDE A DISTANCE C 110 D	1
3123080		SUPPORT COM A DISTAN C120P C120S C130S	1

SL 40, 40B

1923270
V923202

VARAOSAT

SPARE PARTS

RESERVDELAR

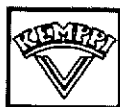
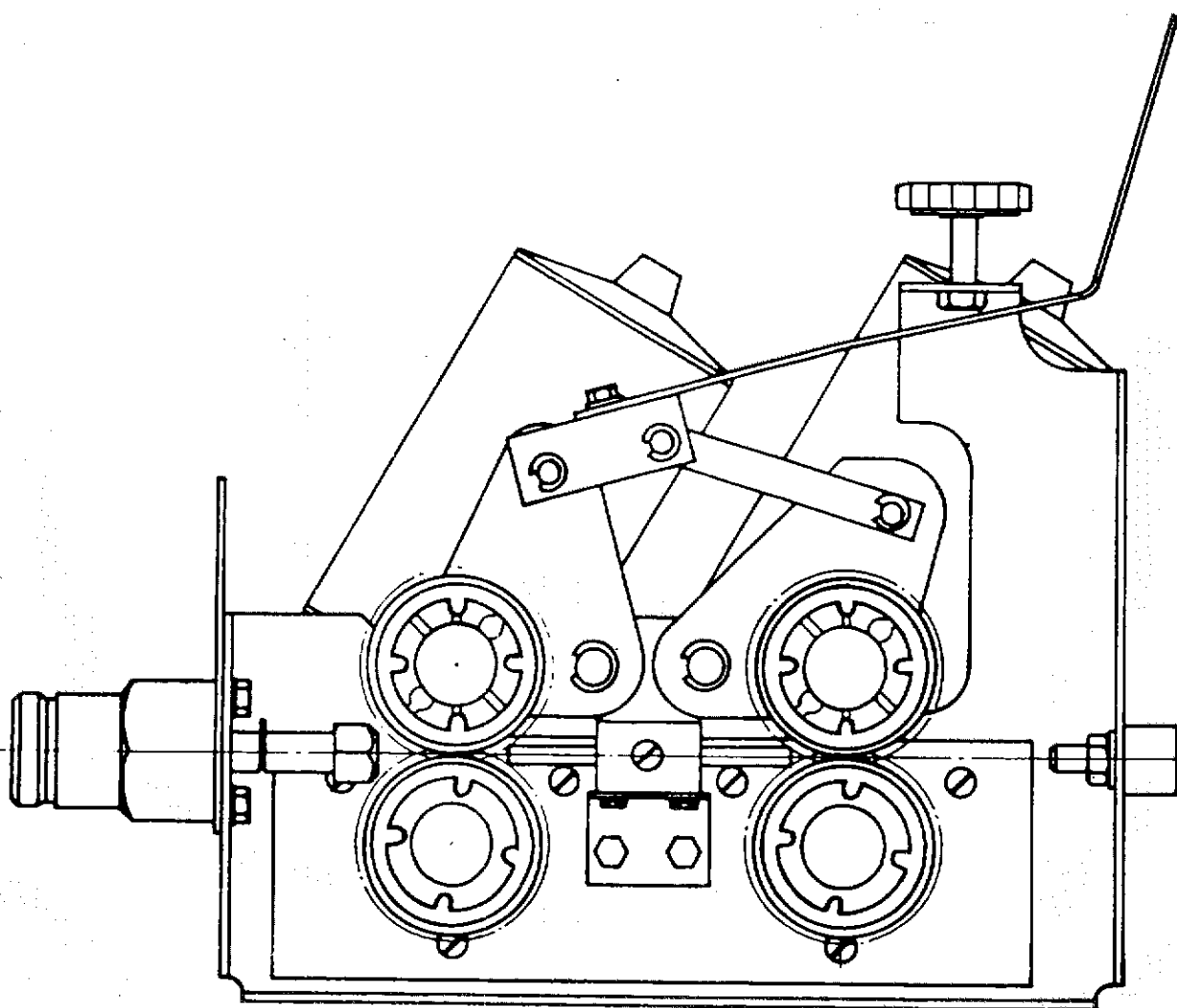
ERSATZTEILE

RESERVE DELER

ONDERDELEN

RESERVEDELE

PIECES DETACHEES



KEMPFI

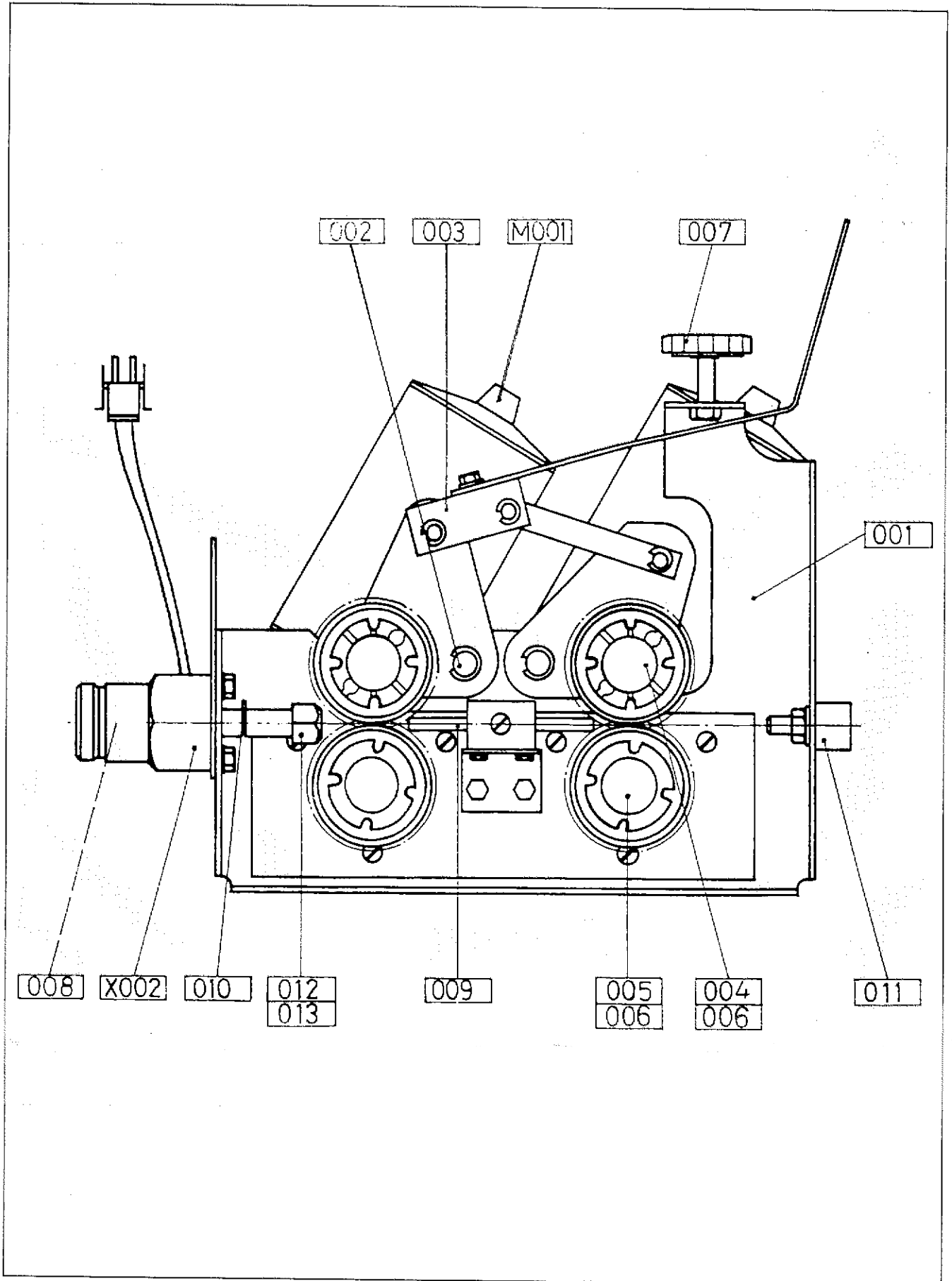
SL 40,40B

VARAOSAT
RESERVDELAR
RESERVE DELER
RESERVEDELE

SPARE PARTS
ERSATZTEILE
ONDERDELEN
PIECES DETACHEES

1923270

V923202



Tilausno	Osano	Nimike	Määrä
9541076	M 001	MOOTTORI	2
9580218	X 002	PIKALIITIN	1
4220010		OHJAUSLIITIN NAAR	2
2049140	001	RUNKO SL 40	1
2061150	001	RUNKO SL-40B	1
9583031	002	NIVELTAPPI	2
9420108		ALUSLAATTA M8 DIN 125 A ZN	2
9410108		KUUSIOMUTTERI M8 DIN 934-8 ZN	2
3110600	003	PURISTUSVIVUSTO SL-40	1
9592406	004	HAMMASSYÖTTÖPYÖRÄ D 1,1-1,3 ORANS	2
3106846	005	VETOPYÖRÄ ORANSS 1,1-1,3	2
9592112	006	KIINNITYSRUUVI M6 X 10	4
4178802	007	SÄÄTÖRUUVI M8X30	1
4220882	008	OHJAUSPUTKI PUN 0,9-1,2	1
4220884	009	OHJAUSPUTKI SIN 2,8-3,2	1
9484103	010	JOUSI	1
4232920	011	LANGANOHJAIN 4,5 SL05 20 21 40	1
9420111		ALUSLAATTA 10,5	1
9410109		KUUSIOMUTTERI M10 DIN 934-8 ZN	1
4232650	012	RENGAS 10/6, 1-2 MS	1
4232640	013	VAIPPAMUTTERI M12X1	1
		***LISÄVARUSTEET**	
9592401	004	HAMMASSYÖTTÖPYÖRÄ D 0,6-0,8 VALK	2
9592402	004	HAMMASSYÖTTÖPYÖRÄ D 0,9-1,0 PUN	2
9592403	004	HAMMASSYÖTTÖPYÖRÄ D 1,4-1,6 KELT	2
9592404	004	HAMMASSYÖTTÖPYÖRÄ D 2,0-2,4 MUS	2
9592405	004	HAMMASSYÖTTÖPYÖRÄ D 2,8-3,2 SIN	2
3106841	005	VETOPYÖRÄ VALK 0,6-0,8	2
3106842	005	VETOPYÖRÄ PUN 0,9-1,0	2
3106843	005	VETOPYÖRÄ KELT 1,4-1,6	2
3106844	005	VETOPYÖRÄ MUSTA 2,0-2,4	2
3106845	005	VETOPYÖRÄ SIN 2,8-3,2	2
9592422	004	HAMMASSYÖTTÖPYÖRÄ H.D 1,0-1,2 PUN	2
3131220	004	VETOPYÖRÄ AL 1.2	0
9592423	004	HAMMASSYÖTTÖPYÖRÄ H.D 1,4-1,6 KELT	2
9592424	004	HAMMASSYÖTTÖPYÖRÄ H.D 2,0-2,4 MUS	2
9592425	004	HAMMASSYÖTTÖPYÖRÄ H.D 2,8-3,2 SIN	2
3115852	005	VETOPYÖRÄ, PUNAINEN 1,0-1,2	2
3115853	005	VETOPYÖRÄ KELTAINEN 1,4-1,6	2
3115854	005	VETOPYÖRÄ MUSTA 2,0-2,4	2
3115855	005	VETOPYÖRÄ SININEN 2,8-3,2	2
4220881	008	OHJAUSPUTKI VALK. 0,6-0,8	1
4220882	008	OHJAUSPUTKI PUN 0,9-1,2	1
4220883	008	OHJAUSPUTKI KELT 1,6-2,4	1
4220884	008	OHJAUSPUTKI SIN 2,8-3,2	1
4245070	009	OHJAUSPUTKI 1,0-1,6 AL	1

Beställnr	Del	Beteckning	St.
9541076	M 001	MOTOR	2
9580218	X 002	SNABBKOPPLING	1
4220010		MANÖVERANSLUTNING HONA	2
2049140	001	CHASSI SL 40	1
2061150	001	CHASSI SL-40B	1
9583031	002	LÄNKTAPP	2
9420108		UNDERLAGSBRICKA M8 DIN 125 A ZN	2
9410108		MUTTER M8 DIN 934-8 ZN	2
3110600	003	PRESSVIPPOR SL-40	1
9592406	004	KUGGMATNINGSHJUL D 1,1-1,3 ORANGE	2
3106846	005	DRAGHJUL ORANGE 1,1-1,3	2
9592112	006	LÅSSKRUV M6 X 10	4
4178802	007	STÅLLSKRUV M8X30	1
4220882	008	STYRRÖR RÖD 0,9-1,2	1
4220884	009	STYRRÖR BLÅ 2,8-3,2	1
9484103	010	FJÄDER	1
4232920	011	TRÅDSTYRNING 4,5 SL05 20 21 40	1
9420111		UNDERLAGSBRICKA 10,5	1
9410109		SEKANTMUTTER M10 DIN 934-8 ZN	1
4232650	012	RING 10/6, 1-2 MS	1
4232640	013	MANTELMUTTER M12X1	1
		TILLBEHÖR**	
9592401	004	KUGGMATNINGSHJUL D 0,6-0,8 VIT	2
9592402	004	KUGGMATNINGSHJUL D 0,9-1,0 RÖD	2
9592403	004	KUGGMATNINGSHJUL D 1,4-1,6 GUL	2
9592404	004	KUGGMATNINGSHJUL D 2,0-2,4 SVART	2
9592405	004	KUGGMATNINGSHJUL D 2,8-3,2 BLÅ	2
3106841	005	DRAGHJUL VIT 0,6-0,8	2
3106842	005	DRAGHJUL RÖD 0,9-1,0	2
3106843	005	DRAGHJUL GUL 1,4-1,6	2
3106844	005	DRAGHJUL SVART 2,0-2,4	2
3106845	005	DRAGHJUL BLÅ 2,8-3,2	2
9592422	004	KUGGMATNINGSHJUL H.D 1,0-1,2 RÖD	2
3131220	004	DRAGHJUL U-SPÅR AL 1.2	0
9592423	004	KUGGMATNINGSHJUL H.D 1,4-1,6 GUL	2
9592424	004	KUGGMATNINGSHJUL H.D 2,0-2,4 SVART	2
9592425	004	KUGGMATNINGSHJUL H.D 2,8-3,2 BLÅ	2
3115852	005	DRAGHJUL RÖD 1,0-1,2	2
3115853	005	DRAGHJUL GUL 1,4-1,6	2
3115854	005	DRAGHJUL SVART 2,0-2,4	2
3115855	005	DRAGHJUL BLÅ 2,8-3,2	2
4220881	008	STYRRÖR VIT 0,6-0,8	1
4220882	008	STYRRÖR RÖD 0,9-1,2	1
4220883	008	STYRRÖR GUL 1,6-2,4	1
4220884	008	STYRRÖR BLÅ 2,8-3,2	1
4245070	009	STYRRÖR 1,0-1,6 AL	1

Bestillings nr.	Dele nr.	Beskrivelse	Stk.
9541076	M 001	MATEMOTOR K-MAT LISA FU K-MIG	2
9580218	X 002	BASKOBLING FU K-MAT	1
4220010		KONTAKT 7MM HUN F/STSTRØM	2
2049140	001	CHASSIS SL 40	1
2061150	001	CHASSIS SL-40B	1
9583031	002	TAPP F/SL 20 TAPP F/SL 20	2
9420108		FJÆRSKIVE	2
9410108		SEKSKANTMUTTER M8 DIN 934-8 ZN	2
3110600	003	PRESSVIPPE SL 40 (FU30)	1
9592406	004	TRYKKHJUL 1.1-1.3 ORANGE	2
3106846	005	DRAHJUL ORANGE 1,1-1,3	2
9592112	006	FESTESKRUE F/MATEHJUL	4
4178802	007	FU-STILLSKRUE F/TRYKK MATE HJ	1
4220882	008	STYRERØR RØD 0,9-1,2	1
4220884	009	STYRERØR BL 2,8-3,2	1
9484103	010	FJÆR SL 20/SL6	1
4232920	011	TRÅDSTYRING 4,5 SL05 20 21 40	1
9420111		SKIVE FU	1
9410109		MUTTER FU	1
4232650	012	RING	1
4232640	013	MANTELMUTTER M 12X1	1
		TILLBEHØR*	
9592401	004	TRYKKHJUL 0.6-0.9 HVIT	2
9592402	004	TRYKKHJUL RØD MULTISYSTEM 0,9-1,0	2
9592403	004	TRYKKHJUL 1.4-1.6 GUL	2
9592404	004	TRYKKHJUL 2.0-2.4 SVART	2
9592405	004	TRYKKHJUL 2.8-3.2 BLÅ	2
3106841	005	DRAHJUL 0,6-0,9 HVIT	2
3106842	005	DRAHJUL RØD 0,9-1,0	2
3106843	005	DRAHJUL 1.4-1.6 GUL	2
3106844	005	DRAHJUL SVART 2,0-2,4	2
3106845	005	DRAHJUL 2.8-3.2 BLÅ	2
9592422	004	TRYKKHJUL 1.0-1.2 RØD	2
3131220	004	DRAHJUL U-SPOR 1.2	0
9592423	004	TRYKKHJUL 1.4-1.6 GUL G/R	2
9592424	004	TRYKKHJUL 2.0-2.4 SVART	2
9592425	004	TRYKKHJUL 2.8-3.2 BLÅ	2
3115852	005	DRAHJUL RØD 1,0-1,2	2
3115853	005	DRAHJUL GUL 1,4-1,6	2
3115854	005	DRAHJUL SVART 2,0-2,4	2
3115855	005	DRAHJUL BLÅ 2.8-3.2	2
4220881	008	STYRERØR HVIT 0,6-0,8	1
4220882	008	STYRERØR RØD 0,9-1,2	1
4220883	008	STYRERØR GUL 1,6-2,4	1
4220884	008	STYRERØR BL 2,8-3,2	1
4245070	009	STYRERØR TEFLON FU 80MM	1

Varenr.	Positionsnr.	Beskrivelse	Stk
9541076	M 001	TRÅDMOTOR F/KEMP.200/LISA	2
9580218	X 002	EUROADAPTER HUN FU-KEMP	1
4220010		TILSLUTNING HUN	2
2049140	001	CHASSIS FOR TRÅDVÆRK SL-40	1
2061150	001	CHASSIS FOR TRÅDVÆRK SL-40B	1
9583031	002	STIFT	2
9420108		UNDERLAGSSKIVE M8 DIN 125 A ZN	2
9410108		MØTRIK M8 DIN 934-8 ZN	2
3110600	003	PRESVIPPE SL 40 FU 30	1
9592406	004	TRYKRULLE 1.1-1.3 ORANGE	2
3106846	005	DRIVRULLE 1.1-1.3 ORANGE	2
9592112	006	LÅSESKRUE F/TRÅDRULLER	4
4178802	007	FINGERSKRUE M8X30 TRÅDVÆRK	1
4220882	008	STYRERØR RØD 0,9-1,2	1
4220884	009	STYRERØR BLÅ 2,8-3,2	1
9484103	010	LÅSESPLIT F/ADAPTER FU	1
4232920	011	MESSING STUDS TIL STYRING	1
9420111		UNDERLAGSSKIVE	1
9410109		MØTRIK M10 DIN 934-8 ZN	1
4232650	012	JUSTERSKIVE	1
4232640	013	MØTRIK 12X1 SL 20	1
		TILBEHØR*	
9592401	004	TRYKRULLE 0.6-0.8 HVID	2
9592402	004	TRYKRULLE 0.9-1.0RØD RØD	2
9592403	004	TRYKRULLE 1.4-1.6 GUL	2
9592404	004	TRYKRULLE 2.0-2.4 SORT	2
9592405	004	TRYKRULLE 2.8-3.2 BLÅ	2
3106841	005	DRIVRULLE 0.6-0.8 HVID	2
3106842	005	DRIVRULLE 0.9-1.0 RØD F/FU	2
3106843	005	DRIVRULLE 1.4-1.6 GUL F/FU	2
3106844	005	DRIVRULLE 2.0-2.4 SORT	2
3106845	005	DRIVRULLE 2.8-3.2 BLÅ F/FU	2
9592422	004	TRYKRULLE 0.9-1.2R D RILLET FOR RØRTRÅD	2
3131220	004	DRIVRULLE 1.2 AL U SPOR ORANGE	0
9592423	004	TRYKRULLE 1.4-1.6GUL	2
9592424	004	TRYKRULLE SORT 2.0-2.4	2
9592425	004	TRYKRULLE BLÅ 2,8-3,2	2
3115852	005	DRIVRULLE-RILLET 0.9-1.2 RØD	2
3115853	005	DRIVRULLE-RILLET 1.4-1.6 GUL	2
3115854	005	DRIVRULLE-RILLET 2,0-2,4 SORT	2
3115855	005	DRIVRULLE-RILLET BLÅ 2,8-3,2	2
4220881	008	STYRERØR HVID 0,6-0,8	1
4220882	008	STYRERØR RØD 0,9-1,2	1
4220883	008	STYRERØR GUL 1,6-2,4	1
4220884	008	STYRERØR BLÅ 2,8-3,2	1
4245070	009	STYRERØR 1.0-1.6 AL RØD	1

Order no.	Part	Description	Pc.
9541076	M 001	MOTOR	2
9580218	X 002	SNAP CONNECTOR	1
4220010		CONTROL CONNECTOR FEMALE	2
2049140	001	CHASSIS SL 40	1
2061150	001	CHASSIS SL-40B	1
9583031	002	JOINT PIN	2
9420108		WASHER M8 DIN 125 A ZN	2
9410108		HEXAGONAL NUT M8 DIN 934-8 ZN	2
3110600	003	PRESSING LEVERS SL-40	1
9592406	004	GEAR FEED WHEEL D 1,1-1,3 ORANGE	2
3106846	005	DRIVING ROLL 1,1-1,3	2
9592112	006	FASTENING SCREW M6 X 10	4
4178802	007	SETTING SCREW M8X30	1
4220882	008	WIRE GUIDE TUBE RED 0,9-1,2	1
4220884	009	WIRE GUIDE TUBE BLUE 2,8-3,2	1
9484103	010	SPRING	1
4232920	011	WIRE LINER 4,5 SL05 20 21 40	1
9420111		WASHER 10,5	1
9410109		HEXAGONAL NUT M10 DIN 934-8 ZN	1
4232650	012	RING 10/6, 1-2 MS	1
4232640	013	JACKET NUT M12X1	1
		ACCESSORIES*	
9592401	004	GEAR FEED WHEEL D 0,6-0,8 WHITE	2
9592402	004	GEAR FEED WHEEL D 0,9-1,0 RED	2
9592403	004	GEAR FEED WHEEL D 1,4-1,6 YELLOW	2
9592404	004	GEAR FEED WHEEL D 2,0-2,4 BLACK	2
9592405	004	GEAR FEED WHEEL D 2,8-3,2 BLUE	2
3106841	005	DRIVING ROLL 0,6-0,8	2
3106842	005	DRIVING ROLL 0,9-1,0	2
3106843	005	DRIV.ROLL 1,4-1,6 YELLOW	2
3106844	005	DRIVING ROLL 2,0-2,4	2
3106845	005	DRIVING ROLL 2,8-3,2	2
9592422	004	GEAR FEED WHEEL H.D 1,0-1,2 RED	2
3131220	004	DRIV.ROLL U-GROOVE 1,2 ORANGE	0
9592423	004	GEAR FEED WHEEL H.D 1,4-1,6 YELLOW	2
9592424	004	GEAR FEED WHEEL H.D 2,0-2,4 BLACK	2
9592425	004	GEAR FEED WHEEL H.D 2,8-3,2 BLUE	2
3115852	005	DRIVING ROLL, RED H 1,0-1,2	2
3115853	005	DRIV. ROLL H YELLOW 1,4-1,6	2
3115854	005	DRIVING ROLL H BLAC 2,0-2,4	2
3115855	005	DRIV.ROLL H BLUE 2,8-3,2	2
4220881	008	WIRE GUIDE TUBE WHIT 0,6-0,8	1
4220882	008	WIRE GUIDE TUBE RED 0,9-1,2	1
4220883	008	WIRE GUIDE TUBE YELL 1,6-2,4	1
4220884	008	WIRE GUIDE TUBE BLUE 2,8-3,2	1
4245070	009	WIRE GUIDE TUBE 1,0-1,6 AL	1

Bestellnr	Teil	Bezeichnung	St.
9541076	M 001	MOTOR	2
9580218	X 002	SCHNELLKUPPLUNG	1
4220010		STEUERANSCHLUSS WEIBL.	2
2049140	001	CHASSIS SL 40	1
2061150	001	CHASSIS SL-40B	1
9583031	002	GELENKZAPFEN	2
9420108		UNTERLEGSCHIEBE M8 DIN 125 A ZN	2
9410108		MUTTER M8 DIN 934-8 ZN	2
3110600	003	PRESSHEBEL SL-40	1
9592406	004	ZAHNVORSCHUBROLLE D 1,1-1,3 ORANGE	2
3106846	005	TREIBROLLE ORANGE 1,1-1,3	2
9592112	006	BEFESTIGUNGSSCHR. M6 X 10	4
4178802	007	AUFSTELL.SCHRAUBE M8X30	1
4220882	008	DRAHTFÜHR.ROHR 0,9-1,2	1
4220884	009	DRAHTFÜHR.ROHR 2,8-3,2	1
9484103	010	FEDER	1
4232920	011	DRAHTEINFÜHRUNG 4,5 SL05 20 21 40	1
9420111		UNTERLEGSCHIEBE 10,5	1
9410109		SECHSKANTMUTTER M10 DIN 934-8 ZN	1
4232650	012	RING 10/6, 1-2 MS	1
4232640	013	MANTELMUTTER M12X1	1
		ZUBEHÖR**	
9592401	004	ZAHNVORSCHUBROLLE D 0,6-0,8 WEISS	2
9592402	004	ZAHNVORSCHUBROLLE D 0,9-1,0 ROT	2
9592403	004	ZAHNVORSCHUBROLLE D 1,4-1,6 GELB	2
9592404	004	ZAHNVORSCHUBROLLE D 2,0-2,4 SCHWARZ	2
9592405	004	ZAHNVORSCHUBROLLE D 2,8-3,2 BLAU	2
3106841	005	TREIBROLLE WEISS 0,6-0,8	2
3106842	005	TREIBROLLE ROT 0,9-1,0	2
3106843	005	TREIBROLLE GELB 1,4-1,6	2
3106844	005	TREIBROLLE SCHWARZ 2,0-2,4	2
3106845	005	TREIBROLLE BLAU 2,8-3,2	2
9592422	004	ZAHNVORSCHUBROLLE H.D 1,0-1,2 ROT	2
3131220	004	TREIBROLLE U-SPUR AL 1.2	0
9592423	004	ZAHNVORSCHUBROLLE H.D 1,4-1,6 GELB	2
9592424	004	ZAHNVORSCHUBROLLE H.D 2,0-2,4 SCHWARZ	2
9592425	004	ZAHNVORSCHUBROLLE H.D 2,8-3,2 BLAU	2
3115852	005	TREIBROLLE, ROT H 1,0-1,2	2
3115853	005	TREIBROLLE 1,4/1,6 H GELB	2
3115854	005	TREIBROLLE H SCHWARZ 2,0-2,4	2
3115855	005	TREIBROLLE H BLAU 2,8-3,2	2
4220881	008	DRAHTFÜHR.ROHR 0,6-0,8	1
4220882	008	DRAHTFÜHR.ROHR 0,9-1,2	1
4220883	008	DRAHTFÜHR.ROHR 1,6-2,4	1
4220884	008	DRAHTFÜHR.ROHR 2,8-3,2	1
4245070	009	DRAHTFÜHR.ROHR 1,0-1,6 AL	1

Bestelnr	Deel	Omschrijving	St.
9541076	M 001	MOTOR FU	2
9580218	X 002	ADAPTER FU 02/05/10/ FU 02/05/10/20/30	1
4220010		STUURSTR.CONTACTBUS WEIBL.	2
2049140	001	CHASSIS SL 40	1
2061150	001	CHASSIS SL-40B	1
9583031	002	DRUKPEN	2
9420108		RING	2
9410108		MOER M8 DIN 934-8ZN	2
3110600	003	DRUKHEVEL SL-40	1
9592406	004	DRUKROL 1,1-1,3ORANJE	2
3106846	005	AANDRIJFROL 1.2	2
9592112	006	BEVESTIGINGSSCHROEF M6 X 10	4
4178802	007	SCHROEF M8X30	1
4220882	008	DOORVOERPIJP ROOD 0,9-1,2	1
4220884	009	DOORVOERPIJP BLAUW 2,8-3,2	1
9484103	010	VEER	1
4232920	011	DRAADLINER 4,5 SL05 20 21 40	1
9420111		RING 10,5	1
9410109		MOER FU M10	1
4232650	012	RING VOOR BORGMOER	1
4232640	013	BORGMOER M 12 x 1 FU ADAP	1
		TOEBEHOREN*	
9592401	004	DRUKROL 0,6-0,8WIT	2
9592402	004	DRUKROL 0,9-1,0ROOD	2
9592403	004	DRUKROL 1,4-1,6GEEL	2
9592404	004	DRUKROL 2,0-2,4ZWART	2
9592405	004	DRUKROL 2,8-3,2BLAUW	2
3106841	005	AANDRIJFROL 0.6-0.9	2
3106842	005	AANDRIJFROL 0,9-1,0 ROOD	2
3106843	005	AANDRIJFROL 1.4-1.6	2
3106844	005	AANDRIJFROL 2-2.4	2
3106845	005	AANDRIJFROL 2.8-3.2	2
9592422	004	DRUKROL, GETAND H 1,0-1,2ROOD	2
3131220	004	AANDRIJFROL ALU 1.2	0
9592423	004	DRUKROL, GETAND H 1,4-1,6GEEL	2
9592424	004	DRUKROL H 2,0-2,4ZWART	2
9592425	004	DRUKROL H 2,8-3,2BLAUW	2
3115852	005	AANDRIJFROL 1,0-1,2	2
3115853	005	AANDRIJFROL 1.4-1.6	2
3115854	005	AANDRIJFROL 2-2.4	2
3115855	005	AANDRIJFROL 2.8-3.2	2
4220881	008	DOORVOERPIJP WIT 0,6-0,8	1
4220882	008	DOORVOERPIJP ROOD 0,9-1,2	1
4220883	008	DOORVOERPIJP GEEL 1,6-2,4	1
4220884	008	DOORVOERPIJP BLAUW 2,8-3,2	1
4245070	009	DOORVOERP. TEFL. FU 1,0-1,6 AL	1

Reference	Piece	Designation	Nbre
9541076	M 001	MOTEUR FU	2
9580218	X 002	CONNECT.CENTR.TORCHE FU 02/05/10/20/30	1
4220010		CONNECTION/COMMANDE	2
2049140	001	CHASSIS SL 40	1
2061150	001	CHASSIS SL-40B	1
9583031	002	JOINT PIN	2
9420108		BAGUE	2
9410108		ECROU HEXAGONAL M8 DIN 934-8 ZN	2
3110600	003	CLAPET DE REFOULEM. SL-40	1
9592406	004	GALET D'ENTRAINEMEN D 1,1-1,3 ORANGE	2
3106846	005	GALET D'ENTR 1.2 ORA	2
9592112	006	VIS M6 X 10	4
4178802	007	VIS DE FIXATION M8X30	1
4220882	008	GUIDE FIL ROUGE 0,9-1,2	1
4220884	009	GUIDE FIL BLEU 2,8-3,2	1
9484103	010	RESSORT	1
4232920	011	TENDEUR/ FIL 4,5 SL05 20 21 40	1
9420111		BAGUE 10,5	1
9410109		ECROU M 10	1
4232650	012	BAGUE / ECROU FU	1
4232640	013	ECROU DE SURETE M 12X1 FUADAP	1
		ACCESSOIRES*	
9592401	004	GALET D'ENTRAINEMENT 0,6-0,8BLANC	2
9592402	004	GALET D'ENTRAINEMENT 0,9-1,0ROUGE	2
9592403	004	GALET D'ENTRAINEMENT 1,4-1,6JAUNE	2
9592404	004	GALET D'ENTRAINEMENT 2,0-2,4NOIR	2
9592405	004	GALET D'ENTRAINEMENT 2,8-3,2BLEU	2
3106841	005	GALET D'ENT 0,6-0,8	2
3106842	005	GALET D'ENTR 0.9/1.0 ROUGE	2
3106843	005	GALET D'ENTR 1.4/1.6 JAUNE	2
3106844	005	GALET D'ENTR 2.0/2.4 NOIR	2
3106845	005	GALET D'ENTR 2.8/3.2 BLEU	2
9592422	004	GALET D'ENTRAINEMENT CRANTE1,0-1,2 RO	2
3131220	004	GALET D'ENTR. AL 1.2	0
9592423	004	GALET D'ENTRAINEMENT CRANTE1,4-1,6 JA	2
9592424	004	GALET D'ENTRAINEMENT CRANTE2,0-2,4 NO	2
9592425	004	GALET D'ENTRAINEMENT CRANTE2,8-3,2 BL	2
3115852	005	GALET D'ENT 1.0/1.2H	2
3115853	005	GALET D'ENT 1.4/1.6H	2
3115854	005	GALET D'ENTR. 2-2.4 NOIR	2
3115855	005	GALET D'ENT 2.8/3.2H	2
4220881	008	GUIDE FIL BLANC 0,6-0,8	1
4220882	008	GUIDE FIL ROUGE 0,9-1,2	1
4220883	008	GUIDE FIL JAUNE 1,6-2,4	1
4220884	008	GUIDE FIL BLEU 2,8-3,2	1
4245070	009	GUIDE FIL TEFLON FU 1,0-1,6 AL	1